

VESTEL

İÇ ÜNİTE

KULLANIM KILAVUZU

SERİ ADI	MODEL İSMİ	SERİ ADI	MODEL İSMİ
KOMPAK KASET TİPİ İÇ ÜNİTE	VESTEL-D15Q4/N1-A3	YÜKSEK STATİK BASINÇLI KANALI TİP İÇ ÜNİTE	VESTEL-D16Q11/N1-B
	VESTEL-D22Q4/N1-A3		VESTEL-D20Q11/N1-B
	VESTEL-D28Q4/N1-A3		VESTEL-D25Q11/N1-B
	VESTEL-D36Q4/N1-A3		VESTEL-D28Q11/N1-B
	VESTEL-D45Q4/N1-A3		VESTEL-D28Q11/N1-B
KASET TİPİ İÇ ÜNİTE	VESTEL-D28Q4/N1-D	DÜŞÜK STATİK BASINÇLI KANALI TİP İÇ ÜNİTE	VESTEL-D18T3/N1-B
	VESTEL-D36Q4/N1-D		VESTEL-D22T3/N1-B
	VESTEL-D45Q4/N1-D		VESTEL-D28T3/N1-B
	VESTEL-D56Q4/N1-D		VESTEL-D36T3/N1-B
	VESTEL-D71Q4/N1-D		VESTEL-D45T3/N1-B
	VESTEL-D80Q4/N1-D	VESTEL-D56T3/N1-B	
	VESTEL-D90Q4/N1-D	ORTA STATİK BASINÇLI KANALI TİP İÇ ÜNİTE	VESTEL-D22T2/N1-BA5
	VESTEL-D100Q4/N1-D		VESTEL-D28T2/N1-BA5
	VESTEL-D112Q4/N1-D		VESTEL-D36T2/N1-BA5
	VESTEL-D140Q4/N1-D		VESTEL-D45T2/N1-BA5
VESTEL-D140Q4/N1-D	VESTEL-D56T2/N1-BA5		
DUVAR TİPİ İÇ ÜNİTE	VESTEL-D22G/N1YB	VESTEL-D71T2/N1-BA5	
	VESTEL-D28G/N1YB	VESTEL-D80T2/N1-BA5	
	VESTEL-D36G/N1YB	VESTEL-D90T2/N1-BA5	
	VESTEL-D45G/N1YB	VESTEL-D112T2/N1-BA5	
	VESTEL-D56G/N1YB	VESTEL-D140T2/N1-BA5	
	VESTEL-D71G/N1YB		
	VESTEL-D71G/N1YB		

Değerli Müşterimiz,

İç ünite cihazımızı tercih etmekle kaliteli bir **VESTEL** ürünü satın almış bulunmaktasınız.

Cihazınız, gerekli olan özeni ve bakımı sağladığınız takdirde size uzun yıllar hizmet edecektir.

Cihazınızı kullanırken keyif almanızı diliyoruz.

Güvenlikle İlgili Önemli Bilgiler

- Cihazınızı hızlı bir biçimde tanımak ve cihazınızın tüm fonksiyonlarından eksiksiz faydalanmak için lütfen bu kılavuzdaki talimatları dikkatli bir şekilde okuyun.
- Bu kullanım kılavuzu, cihazınızın ilk kullanımı, güvenliği, kullanım amaçları ve cihazınızın temizliği ve bakımı ile ilgili önemli bilgiler içermektedir.
- Bu kullanım kılavuzunu her zaman cihazınızla birlikte muhafaza edin. Cihazınızı ödünç verdiğinizde bu kullanım kılavuzunu da cihazınızla birlikte verin.
- Kullanım kılavuzunu cihazınızı kullanmadan önce, yanık, elektrik çarpması, yangın veya yaralanma riskini azaltmak için dikkatlice okuyun ve cihazınızın çalıştırılması, sorun giderilmesi ve temizliğiyle ilgili talimatlara uyun.
- Cihazın montaj işlemi Vestel Yetkili Servisi tarafından yapılmalıdır aksi halde eksik kurulum, su sızıntısı, elektrik çarpması ve yangınla sonuçlanabilir.
- Cihazın topraklaması yapılmalıdır ve ulusal kablo tesisatı düzenlemelerine uygun şekilde kurulmalıdır.



UYARI: Ölüm veya ağır yaralanma riskini belirtir



DİKKAT: Yaralanma veya mal hasarı riskini belirtir.

İçindekiler

Güvenlik uyarıları.....3

Kurulumda Dikkat Edilmesi	
Gereken Güvenlik Bilgileri..... 3	
Cihazın Kullanımı ile İlgili	
Güvenlik Bilgileri 5	
Piller..... 9	
Temizlik ve Bakım Yaparken	
Dikkat Edilmesi Gereken	
Güvenlik Bilgileri 10	
Taşıma ve Nakliye Sırasında	
Dikkat Edilecek Hususlar..... 10	
Sorumluluk Sınırlaması 10	
Kullanmadan Önce..... 11	

Teknik Özellikler 11

Genel Görünüm..... 18

Kaset ve Kompak Kaset Tipi İç	
Ünite..... 18	
Yer/Tavan 18	
Tek yönlü kaset tip..... 18	
Küçük Tek Yönlü Kaset 19	
Duvar tipi iç ünite.....20	
Kanal/Tavan Tipi20	
Yüksek Statik Basıncılı Kanallı Tip	
İç Ünite.....20	
(İnce) Kanal/Tavan.....20	
Orta Statik Basıncılı Kanallı Tip İç	
Ünite..... 21	
Düşük Statik Basıncılı Kanallı Tip	
İç Ünite..... 21	

Konsol Tipi..... 21	
Yer tipi 22	
İki Yönlü Kaset 23	

Klima Çalışmaları Ve

Performansı.....23

4 Yönlü Kaset (Kompak Kaset	
Tipi İç Ünite)..... 23	
Yer/Tavan 25	
Duvar Tipi İç Ünite 25	
Kumandalar..... 28	

Uzaktan Kumanda 29

Uzaktan Kumandanın	
Kullanımı30	
Operasyon Talimatları 32	
Semboller ve Fonksiyonları 33	
Sessiz Çalışma 35	

Kablolu Uzaktan Kumandanın

Kilitlenmesi35

Hava Filtresi Temizlik	
Hatırlatıcı..... 35	
Salınım İşlevi 35	
Beni Takip Et İşlevi 35	

Temizlik ve Bakım35

Hava Filtresinin Temizlenmesi .36	
-----------------------------------	--

Sorun Giderme39

Arıza bilgisi ve kodu..... 43	
Enerji Tasarrufu için Öneriler ... 45	

Güvenlik uyarıları

- Bu kullanım kılavuzunu her zaman cihazınızla birlikte muhafaza edin. Cihazınızı ödünç verdiğinizde bu kullanım kılavuzunu da cihazınızla birlikte verin.
- Kullanım kılavuzunu cihazınızı kullanmadan önce, yangın, elektrik çarpması, yangın veya yaralanma riskini azaltmak için dikkatlice okuyun ve cihazınızın çalıştırılması, sorun giderilmesi ve temizliğiyle ilgili talimatlara uyun.

Kurulumda Dikkat Edilmesi Gereken Güvenlik Bilgileri

- Klimanın topraklı prize sahip olduğundan emin olun.
- **UYARI:** Cihaz ve cihazın kesicisi topraklanmalıdır. Yetersiz topraklama elektrik çarpmalarına neden olabilir. Topraklama kablosunu bir gaz borusuna, su borusuna, paratonere veya bir telefon topraklama kablosuna bağlamayın. Montaj işleminden sonra, elektrik verilerek topraklama kaçak kontrolü yapılmalıdır. İhmal ederseniz elektrik çarpması veya üründe hasara sebep verebilir.
- **UYARI:** Olası elektrik çarp-

malarını önlemek için, nominal kapasiteli bir topraklama kaçağı devre kesicisi takılmalıdır. Elektrik çarpmasından veya yangından kaçınmak için, toprak kaçağı detektörünün kurulu olduğundan emin olun.

- **UYARI:** Montaj işlemi, "Montaj Talimatlarına" uygun olarak Vestel Yetkili Servisi tarafından yapılmalıdır. Müşteriler cihazı kendileri monte etmemelidirler. Aksi takdirde, hasar veya yaralanma meydana gelecektir.
- **UYARI:** Kablo bağlantısı ulusal güvenlik gereksinimlerine ve elektrik düzenlemelerine uygun olarak yetkili bir elektrikçi tarafından yapılmalıdır.
- **UYARI:** Müşterinin, cihazın bilgi etiketinde belirtilen uygun bir güç kaynağı olmalıdır.
- **UYARI:** Cihaza elektrik kablosu ve fiş bağlanmamışsa, kabloya çok kutuplu bir anahtar takılmalı ve kontakları arasındaki mesafe 3.0 mm'den az olmamalıdır.
- **UYARI:** Klimanız kalıcı bir şekilde sabit bir kablo donanımına bağlanmamışsa ve 10 mA'ı aşabilen bir kaçak akıma sahipse, sabit kabloya, çalışma akımı

30 mA'yı aşmayan bir kaçak koruyucu takılmalıdır.

- Bir sigorta attığında, bunu asla yanlış nominal akıma sahip olan bir sigortayla veya başka tellerle değiştirmeyin. Tel veya bakır tel kullanılması, ünitenin bozulmasına veya yangına neden olabilir.
- **UYARI:** Güç kaynağı devresinin bir kaçak koruyucusu ve maksimum akımın 1.5 katından daha yüksek kapasiteli hava şalteri olmalıdır.
- **UYARI:** Cihazı yanıcı gazların veya sıvıların olduğu yerlere monte etmeyin. Gaz sızıntı yapabilir ve klimanın etrafında kalırsa yangın çıkabilir.
- **UYARI:** Cihaz sağlam bir destek üzerine monte edilmelidir. Kurulum alanının zaman içinde bozulmayacağından emin olun.
- **UYARI:** Cihazı iyice sabitleyin; aksi takdirde, anormal gürültü ve titreşim meydana gelecektir.
- **UYARI:** Cihazın elektrik beslemesine bağlanması ve iç parçaların bağlantısı için, cihazın üzerindeki elektrik bağlantısı tablosuna bakın.
- **UYARI:** Montaj işleminden sonra, elektrik fişi veya şalteri/

sigortası kolayca erişilebilir olmalıdır.

- Cihazı yalnızca tip levhası üzerindeki bilgilere göre bağlanmalı ve çalıştırılmalıdır. Cihazı kullanmadan önce elektrik şebekesinin gerilim değerinin cihazın anma değerleri plakasında belirtilen değer ile uyumlu olduğunu kontrol edin.
- Cihazınızı mutlaka sigorta vasıtasıyla topraklı enerji hattına bağlayın ve çalıştırın. Topraklama yapılmadan kullanma sonucu meydana gelebilecek zararlardan üretici firma sorumlu değildir.
- Kurulum ve tamir işlemlerini her zaman Yetkili Servise yaptırın. Yetkili olmayan kişiler tarafından yapılan işlemler nedeniyle doğabilecek zararlardan üretici firma sorumlu tutulamaz.
- Soğutma gazı sızıntısını önlemek için yetkili servis ile iletişime geçin.
- Sistem küçük bir odaya kurulduğunda ve çalıştırıldığında, bir ihtimal dışarı çıkan soğutma gazının konsantrasyonunun limitin altında tutulması gerekir. Aksi halde odadaki oksijen etkilenebilir ve bu da ciddi bir

- kazayla sonuçlanabilir.
- Klimadaki soğutma gazı güvenlidir ve normalde sızıntı yapmaz. Eğer soğutma gazı odaya sızarsa, bir ısıtıcı, tencere veya ocağın ateşi ile temas etmesi zararlı gazla sonuçlanabilir.
 - Tüm tutuşabilecek ısıtma cihazlarını kapatın, odayı havalandırın ve yetkili servis ile iletişime geçin. Yetkili servis elemanı soğutma gazının sızdığı yeri tamir ettiğini söyleyene kadar klimayı kullanmayın.
 - **DİKKAT:** Soğutma ve ısıtma özellikli iç mekan ünitesi, soğutma ve ısıtma ile sadece soğutma özellikli dış mekan ünitesi için uygundur; iç mekan ünitesinin ısıtma kapasitesi, sadece iç mekan ünitesi soğutma ve ısıtma özellikli dış mekan ünitesine bağlandığı zaman etkili olacaktır.

Cihazın Kullanımı ile İlgili Güvenlik Bilgileri

- **UYARI:** Cihazınızdaki hava girişine veya çıkışına parmaklarınızı, çubukları veya diğer cisimleri sokmayın. Yüksek hızlardaki fana nesnelerin dokunması tehlikeli olabilir.

- **UYARI:** Fan yüksek hızda döndüğünden yaralanmalar meydana gelebilir.
- **UYARI:** Döner kanatçıklar çalışırken hava çıkışına veya yatay kanatlara asla dokunmayın. Parmaklarınız sıkışabilir ve salınım kanatlarının hareketli parçaları hasar görebilir.
- **UYARI:** Elektrik kesintilerinde veya gök gürültülü şimşekli havalarda, klimanın hasar görmesini önlemek için sigortayı/şalteri indirerek cihazın güç bağlantısını kesin. Bunu ihmal etmek yangın veya elektrik çarpmasıyla sonuçlanabilir.
- **DİKKAT:** Hava akımının uzun süre doğrudan vücudunuza gelmemesine dikkat edin. İnsanları, hayvanları veya bitkileri kesinlikle klimadan çıkan sıcak veya soğuk rüzgara doğrudan maruz bırakmayın. Havanın yönünü, insanlara doğrudan üflemeyecek şekilde ayarlayın.
- Uzun süre soğuk havaya maruz kalmayın. Bu durum fiziksel ve sağlıksal sorunlara neden olacaktır.
- **DİKKAT:** Camları ve kapıları kapatın aksi takdirde, soğutma veya ısıtma performansı düşse-

- cektir.
- Ürünü hiç hava almayan alanlarda uzun süre kullanmayın. Ürünü ocak vb. cihazlarla aynı anda çalıştırırken ortamı ara sıra havalandırın.
 - Açık ateş üreten cihazları, üniteden çıkan hava akımına maruz kalan yerlere veya iç mekan ünitesinin altına yerleştirmeyin. Bu durum, ısı nedeniyle ünitenin deformasyonuna veya tutuşmaya neden olabilir
 - Nem çok yüksekse ya da kapı veya pencere açıksa ürünü uzun süre çalışır halde bırakmayın.
 - Cihazı açık hava koşullarında (güneş, yağmur vb.) bırakmayın.
 - Cep telefonu gibi dış ortamdan alınan aşırı parazitten dolayı klima kapanırsa, sigortayı/şalteri indirip birkaç saniye sonra tekrar sigortayı/şalteri kaldırıp klimayı yeniden başlatın.
 - Klima havasının doğrudan ocağa üflenmesine izin verilmemelidir, aksi takdirde, ocak düzgün yanmayabilir ve tehlikeye sebep olabilir.
 - Bu cihaz, kapalı mekanlarda kullanılmak üzere ev tipi kullanımlar için tasarlanmıştır. Ürünü,

bulduğunuz mekanı soğutmak dışında (örn.; hassas aygıtların, gıdaların, evcil hayvanların, bitkilerin ve sanatsal objelerin korunması) için kullanmayın. Ürün özel bir soğutma sistemi değil, tüketici klimasıdır. Bu gibi kullanımlar bu öğelere zarar verebilir.

- **UYARI:** Cihazınız kullanım amacının dışında kullanılması hasar veya tehlikeli durum yaratabilir ve cihazın garantisinin iptaline sebep olur. Bu şartlarda oluşabilecek hasarlar kullanıcı tarafından karşılanır.
- Elektrik devresine aşırı yük binmesini önlemek için, aynı devrede bir başka yüksek güç çeken cihaz çalıştırmayın. Uzatma kabloları ya da çoklu prizlerle bağlantı yapmayın. İhmal ederseniz elektrik çarpması veya üründe hasara sebep olabilir.
- Bu cihaz, güvenli bir şekilde kullanılmasıyla ilgili kendilerine gözetim veya talimat verilmişse ve içermiş olduğu tehlikeler kendileri tarafından anlaşılmışsa 8 yaş ve üzeri çocuklar ve fiziksel, duyuşsal veya zihinsel yetenek eksikliği bulunan veya tecrübe ve bilgi eksikliği olan

- kişiler tarafından kullanılabilir.
- Cihazın küçük çocuklar veya aciz kişiler tarafından gözetleme olmadan kullanılması amaçlanmamıştır.
 - Çocuklar cihaz ile oynamamalıdır.
 - Temizleme ve kullanıcı bakımı, gözetimsiz çocuklar tarafından yapılmamalıdır.
 - Özellikle küçük çocukların, yaşlıların ve hastaların bulunduğu odaların, sıcaklık ayarlamasını düzgün yapın.
 - Çocukların dış mekan ünitesinin üstüne tırmanmasına izin vermeyin veya üzerine herhangi bir eşya yerleştirmekten kaçının. Düşmesi veya yuvarlanması yaralanmayla sonuçlanabilir.
 - **UYARI:** Ambalaj malzemeleri boğulmaya neden olabilir. Çocukların erişebileceği yerlerden uzak tutun.
 - Kullanmadan önce, cihazınızın fonksiyonlarını doğru bir şekilde kontrol edin.
 - Cihaz yalnızca elektrik kablosunda ve cihazın gövdesinde hiçbir hasar görünmediği takdirde kullanılmalıdır.
 - Elektrik kablosunda düzenli olarak hasar kontrolü yapın . Ürünün elektrik kablosunu çekerek zorlamayın. Elektrik kablosunun üzerine hiçbir eşya koymayın.
 - Elektrik kablosu zarar görmüşse, herhangi bir tehlikenin önlenmesi için, sadece üreticinin önerdiği yetkili servis tarafından değiştirilmelidir. Lütfen yetkili servis veya müşteri iletişim merkezi ile iletişime geçin.
 - Cihazınızı asla aşağıdaki durumlarda kullanmayın:
 - Cihaz veya elektrik kablosu hasarlı ise,
 - Cihaz düşürülürse, gözle görülür hasar belirtisi varsa veya düzgün çalışmazsa,
 - Cihaz, elektrikli parçalar görülecek şekilde hasar görmüşse,
 - Cihaz ıslanmışsa, su veya diğer sıvıların içine düşmüşse, sel baskınına maruz kalmışsa, elektriksel parçaları suyla temas etmişse,
 - Cihazdan garip bir ses, duman ve koku gelirse.
 - Eğer yukarıdaki durumlardan birisi tespit edilirse, cihazınızı hemen kapatın, güç bağlantısını kesin ve yetkili servisle irtibata geçin. Hasarlı bir cihaz ya da

cihazın hasarlı parçaları ciddi yaralanmalara ve yangına neden olabilir.

- Cihazınızda herhangi bir arıza meydana gelirse, cihazı kendiniz tamir etmeye kalkışmayın. Aksi halde cihaz garanti kapsamı dışında kalacaktır. Cihazı sökmeyin, yanlış bir şekilde tekrar monte edilirse, kullanılırken elektrik çarpması riskine neden olabilir. Cihazın içinde kullanıcı tarafından tamiri yapılabilecek parça yoktur.
- Üretici tarafından tavsiye edilmeyen aksesuarların kullanılması cihaz hasarına ve yaralanmalara neden olabilir.
- İç mekan ünitesinin veya uzaktan kumandanın ıslanmasına asla olanak vermeyin aksi halde yangın ve elektrik çarpması oluşabilir.
- Yaralanmayı önlemek için, dış mekan ünitesinin fan koruyucusunu çıkarmayın.
- Üründe soğutucu gaz dolaşımının gerçekleştiği soğutma devresine kesici ve delici aletler kullanarak zarar vermeyin. Isı değiştirici gaz kanallarının ve boru uzantılarındaki üst yüzey kaplamalarının delinmesi duru-

munda püskürecek soğutucu gaz, cilt tahrişleri ve göz yaralanmalarına sebep olur.

- Çalışır durumda iken, üründeki hava giriş-çıkış menfezlerinin ve dış ünitenin üzerini örtmeyin veya herhangi bir cisimle kapatmayın.
- Ürüne doğru yanıcı ve soğutucu gazlar içeren spreyle sıklamayın.
- Odada gazlı böcek ilacı kullanırken klimayı çalıştırmayın. Buna uyulmaması, kimyasalların ünite içinde birikmesine neden olabilir ve bu da kimyasallara karşı aşırı hassas olan kişilerin hayatını tehlikeye sokabilir.
- Ürün çalışırken ön paneli açmayın. İçerideki bazı parçalara dokunulması tehlikelidir ve makinede sorun yaşanabilir.
- Üründe soğutucu gaz kaçağı meydana geldiğinde, ortamı havalandırmak için pencereleri açın ve Yetkili Servisi arayın.
- Ürünün bulunduğu ortamda yanıcı gaz kaçağı meydana geldiğinde, gazı ve klimayı kapatın. Ortamı iyice havalandırmadan klimayı tekrar çalıştırmayın.
- Ürünün ve elektrik kablosunun yakınında ısıtıcı cihazlar koyma-

- yın. Bu cihazlardan yayılabilecek aşırı ısı, ürünün plastik parçalarında erimeye neden olabilir.
- Islak ve nemli ellerinizle cihaza dokunmayın, çalıştırmayın aksi halde elektrik çarpması olabilir.
 - Eşanjör kanatlarına dokunmayın. Bu kanatlar keskindir ve kesik yaralanmalarıyla sonuçlanabilir.
 - İç mekan ünitesinin altına nemden zarar görebilecek nesnelere koymayın. Nem oranı %80 üstündeyse, drenaj çıkışı tıkalıysa veya filtre kirlendiye yoğunlaşma olabilir.
 - Uzun bir kullanımdan sonra ünite standını ve yerleşimini hasar bakımından kontrol edin. Hasar gördüyse ünite düşebilir ve bu durum yaralanmayla sonuçlanabilir.
 - Yakma donanımı olan ekipmanlar klimayla birlikte kullanılıyorsa, oksijen yetmezliğini önlemek için odayı yeterli şekilde havalandırın.
 - Tahliye hortumunu sorunsuz tahliye sağlayacak şekilde ayarlayın.
 - Yetersiz tahliye, binanın, mobilyanın, vb. ıslanmasına neden olabilir.
- Kontrolörün asla iç kısımlarına dokunmayın.
 - Ön paneli çıkarmayın. İçerideki bazı parçalara dokunulması tehlikelidir ve makinede sorun yaşanabilir.
 - Ürün uzun süre kullanılmıyacaksa, elektrik bağlantısını sigortadan kesin.
 - Cihazın üzerine herhangi bir nesne koymayın. Ürün bozulabilir.
 - Asla deliklerin içine herhangi bir cisim düşürmeyin ya da sokmayın.
 - Aşağıdaki durumlarda cihazın kapatıldığından ve sigortadan/şalterden elektriğinin kesildiğinden emin olun:
 - Kurulum işleminden önce,
 - Temizlik ve bakım işleminden önce,
 - Tamir işlemlerinden önce.
 - Üründen tahliye edilen suyu içmeyin. Aksi takdirde ciddi sağlık problemleriyle karşılaşabilirsiniz.

Piller

- Pilleri doğrudan güneş ışığı, ateş vb. etkenlere veya aşırı ısıya maruz bırakmayın.

- Kullanılmış pillerle yeni pilleri bir arada kullanmayın.
- Biten pilleri pillerin takılması bölümünde anlatıldığı şekil ve tipteki pillerle değiştirin.
- Şarj edilebilir piller kullanmayın.
- Pillerin akmış olması halinde uzaktan kumandayı kullanmayın.
- Pillerden akan sıvıya temas etmeyin. Temas halinde suyla yıkayın.

Temizlik ve Bakım Yaparken Dikkat Edilmesi Gereken Güvenlik Bilgileri

- Temizlemeden önce elektrik çarpma riskine karşı koruma için cihazınızı kapatıp, sigortasını veya şalterini indirin. Aksi halde elektrik çarpması ve yaralanma meydana gelebilir.
- Cihazı temizlemek için sıvı veya aşındırıcı deterjanlar kullanmayın. Kimyasal maddeleri kullanmayın veya klimanın yakınına yerleştirmeyin. Benzin, tiner veya benzeri solventleri kullanmayın.
- “Temizlik ve Bakım” bölümünde anlatıldığı gibi cihazınızı temizleyip, bakımını gerçekleştirin.

Taşıma ve Nakliye Sırasında Dikkat Edilecek Hususlar

- Ürünü başka bir yere taşımanız gerekirse, Yetkili Servis ile iletişim kurun.
- Taşıma ve nakliye sırasında cihazınız, aksamlarına zarar gelmemesi için orjinal kutusunda tutulmalıdır.
- Taşıma sırasında ürünü normal konumunda tutun.
- Cihazı nakliye sırasında düşürmeyin ve darbelere karşı koruyun.
- Ürünün müşteriye tesliminden sonra taşıma sırasında oluşan arızalar ve hasarlar garanti kapsamına girmez.

Sorumluluk Sınırlaması

- Bu kılavuzda yer alan tüm teknik bilgiler, kullanım talimatları, cihazın çalıştırılması ve bakımı, cihazınızla ilgili son bilgileri içerir. Üretici firma, bu kullanım kılavuzundaki talimatlara uyulmaması, cihazın kullanım amacının dışında kullanılması, yetkili olmayan onarım işlemleri, cihaz üzerinde izin verilmeyen değişiklikler yapılması ve üretici firma tarafından onaylanmamış yedek parçaların kullanılması

nedeniyle oluşabilecek hasar ve yaralanmalar için herhangi bir sorumluluk kabul etmez.

Kullanmadan Önce

- Ürünün kurulumunu Yetkili Servise yaptırın. Ürünü kullanıma hazır duruma getirmek için Yetkili Servisi çağırmadan önce, elektrik tesisatının tip etiketinde belirtilen değerlere uygun olduğundan emin olun. Değilse uzman bir elektrikçi çağırarak gerekli düzenlemeleri yaptırın.

Teknik Özellikler

- Teknik özellikler ve bu kılavuz, önceden haber verilmeden değiştirilebilir.
- AEEE Yönetmeliği'ne uygundur.



Bu ürün 2004/108/AT (Elektromanyetik Uyumluluk Yönetmeliği) ve 2006/95/

AT (Alçak Gerilim (LVD) yönetmeliği) sayılı Avrupa CE Direktiflerine uygundur.



Bu cihaz, Atık Elektrikli ve Elektronik Eşyaların Kontrolü Yönetmeliği'ne uygundur.

DİKKAT: Soğutma ve ısıtma özellikli iç mekan ünitesi, soğutma ve ısıtma ile sadece soğutma özellikli dış mekan ünitesi için uygundur. İç mekan ünitesinin ısıtma kapasitesi, sadece iç mekan ünitesi soğutma ve ısıtma özellikli dış mekan ünitesine bağlandığı zaman etkili olacaktır.

Model		VESTEL-D15Q4 / N1-A3	VESTEL-D22Q4 / N1-A3	VESTEL-D28Q4 / N1-A3	VESTEL-D36Q4 / N1-A3	VESTEL-D45Q4 / N1-A3
Güç Kaynağı	V-ph-Hz	220~240-1-50	220~240-1-50	220~240-1-50	220~240-1-50	220~240-1-50
	Kapasite	1.5	2.2	2.8	3.6	4.5
Soğutma	Giriş Gücü	36	50	50	56	56
	Anma Akımı	0.22	0.22	0.22	0.25	0.25
Isıtma	Kapasite	1.7	2.4	3.2	4.0	5.0
	Giriş Gücü	36	50	50	56	56
	Anma Akımı	0.22	0.22	0.22	0.25	0.25
Ses Basıncı Seviyesi(Y/O/D)		34.9 / 32.5 / 22.5	35.8 / 33.4 / 23.4	35.8 / 33.4 / 23.4	41.5 / 35.6 / 28.8	41.5 / 35.6 / 28.8
Indoor unit	Boyutlar(G x Y x D)	570 x 260 x 570	570 x 260 x 570	570 x 260 x 570	570 x 260 x 570	570 x 260 x 570
	Paketleme Boyutları(G x Y x D)	675 x 285 x 675	675 x 285 x 675	675 x 285 x 675	675 x 285 x 675	675 x 285 x 675
	Net/Brüt Ağırlık	16/19.5	16/20	16/20	18/22	18/22
Soğutucu Akışkan						
R410a						
Dizayn Basıncı(Y/D)		4.4/2.6	4.4/2.6	4.4/2.6	4.4/2.6	4.4/2.6
Boru Çapları		Sıvı tarafı/ Gaz tarafı	Φ6.35/Φ12.7	Φ6.35/Φ12.7	Φ6.35/Φ12.7	Φ6.35/Φ12.7
Bağlantı Kablosu		Güç Kablosu	3 x 2.0	3 x 2.0	3 x 2.0	3 x 2.0
Drenaj Borusu Çapı		Sinyal Kablosu	3 x 0.75	3 x 0.75	3 x 0.75	3 x 0.75
ODΦ25						
Kumanda						
Kablosuz Kumanda (RM05/BG(T)E-A)						

Model	V-ph-Hz	VESTEL-D28Q4 / N1-D	VESTEL-D36Q4 / N1-D	VESTEL-D45Q4 / N1-D	VESTEL-D56Q4 / N1-D	VESTEL-D71Q4 / N1-D	VESTEL-D80Q4 / N1-D	VESTEL-D90Q4 / N1-D	VESTEL-D100Q4 / N1-D	VESTEL-D112Q4 / N1-D	VESTEL-D140Q4 / N1-D
		220-240V, 1Ph, 50Hz									
Güç Kaynağı	V-ph-Hz	2.8	3.6	4.5	5.6	7.1	8	9	10	11.2	14
Soğutma	Kapasite	kW	80	80	75	82	97	160	160	160	170
	Giriş Gücü	W	0.4	0.4	0.4	0.4	0.5	0.5	0.7	0.7	0.8
	Anma Akımı	A	3.2	4	5.0	6.3	8.0	9.0	10.0	11.0	15.0
Isıtma	Kapasite	kW	65	65	75	82	97	160	160	160	170
	Giriş Gücü	W	0.4	0.4	0.4	0.4	0.5	0.5	0.7	0.7	0.8
	Anma Akımı	A	42 / 38 / 35	42 / 38 / 35	42 / 38 / 35	42 / 38 / 35	45 / 42 / 39	45 / 42 / 39	48 / 45 / 43	48 / 45 / 43	50 / 47 / 44
Ses Basıncı Seviyesi(Y / O / D)	dB(A)	904 x 230 x 840	904 x 230 x 840	904 x 230 x 840	904 x 230 x 840	904 x 230 x 840	904 x 230 x 840	904 x 300 x 840	904 x 300 x 840	904 x 300 x 840	904 x 300 x 840
İç Ünite	Boyutlar(G x Y x D)	mm	955 x 260 x 955	955 x 260 x 955	955 x 260 x 955	955 x 260 x 955	955 x 260 x 955	955 x 260 x 955	955 x 330 x 955	955 x 330 x 955	955 x 330 x 955
	Paketleme Boyutları(G x Y x D)	mm	24 / 28	24 / 28	26 / 30	26 / 30	26 / 30	26 / 30	32 / 37	32 / 37	32 / 37
	Net / Brüt Ağırlık	kg	R410A	R410A	R410A	R410A	R410A	R410A	R410A	R410A	R410A
Soğutucu Akışkan		4.2 / 2.0	4.2 / 2.0	4.2 / 2.0	4.4 / 2.6	4.4 / 2.6	4.4 / 2.6	4.4 / 2.6	4.4 / 2.6	4.4 / 2.6	4.4 / 2.6
Dizayn Basıncı(Y / D)	MPa	Φ6.35 / Φ12.7	Φ6.35 / Φ12.7	Φ6.35 / Φ12.7	Φ9.53 / Φ15.9	Φ9.53 / Φ15.9	Φ9.53 / Φ15.9	Φ9.53 / Φ15.9	Φ9.53 / Φ15.9	Φ9.53 / Φ15.9	Φ9.53 / Φ15.9
Boru Çapları	mm	mm2	mm2	mm2	3 x 2.5(L≤20m); 3 x 3.5(L≤50m)	3 x 2.5(L≤20m); 3 x 3.5(L≤50m)	3 x 2.5(L≤20m); 3 x 3.5(L≤50m)	3 x 2.5(L≤20m); 3 x 3.5(L≤50m)	3 x 2.5(L≤20m); 3 x 3.5(L≤50m)	3 x 2.5(L≤20m); 3 x 3.5(L≤50m)	3 x 2.5(L≤20m); 3 x 3.5(L≤50m)
Bağlantı Kablosu	mm2	mm2	mm2	mm2	3 x 0.75	3 x 0.75	3 x 0.75	3 x 0.75	3 x 0.75	3 x 0.75	3 x 0.75
Drenaj Borusu Çapı	mm	mm	mm	mm	ODΦ32	ODΦ32	ODΦ32	ODΦ32	ODΦ32	ODΦ32	ODΦ32
Kumanda					Kablosuz Kumanda (RM05 / BG(T)E-A)						

Model		VESTEL-D22G / N1YB	VESTEL-D28G / N1YB	VESTEL-D36G / N1YB	VESTEL-D45G / N1YB	VESTEL-D56G / N1YB	MDV-D71G / N1YB	
Güç Kaynağı	V-ph-Hz	220-240V~, 1Ph, 50Hz						
Soğutma	Kapasite	2.2	2.8	3.6	4.5	5.6	7.1	
	Giriş Gücü	28	28	28	45	45	50	
	Anma Akımı	A	0.14	0.14	0.2	0.2	0.23	
Isıtma	Kapasite	2.4	3.2	4	5	6.3	8	
	Giriş Gücü	28	28	28	45	45	50	
	Anma Akımı	A	0.14	0.14	0.2	0.2	0.23	
Ses Basıncı Seviyesi(Y/O/D)		35 / 32 / 29	35 / 32 / 29	35 / 32 / 29	40 / 38 / 34	40 / 38 / 34	40 / 38 / 34	
İç Ünite	Boyutlar(G x Y x D)	915 x 210 x 290	915 x 210 x 290	915 x 210 x 290	1070 x 210 x 315	1070 x 210 x 315	1070 x 315 x 210	
	Paketleme Boyutları(G x Y x D)	1020 x 300 x 385	1020 x 300 x 385	1020 x 300 x 385	1180 x 300 x 410	1180 x 300 x 410	1180 x 415 x 315	
	Net/Brüt Ağırlık	kg	Dec-16	12/17.5	12/17.5	15/19	15/18	15.0/19.0
Soğutucu Akışkan		R410A						
Dizayn Basıncı(Y/D)		4.4/2.6	4.4/2.6	4.4/2.6	4.4/2.6	4.4/2.6	2.6/4.4	
Boru Çapları	Sıvı tarafı/ Gaz tarafı	mm	Φ6.35/ Φ12.7	Φ6.35/ Φ12.7	Φ6.35/ Φ12.7	Φ9.53/Φ15.9	6.4/12.7	
Bağlantı Kablosu	Güç Kablosu	mm2	3x2.5	3x2.5	3x2.5	3x2.5	3x2.5	
Drenaj Borusu Çapı Kumanda	Sinyal Kablosu	mm2	3x0.75	3x0.75	3x0.75	3x0.75	3x0.75	
		mm	ODΦ16.5	ODΦ16.5	ODΦ16.5	ODΦ16.5	Φ16	
Kablolu Kumanda (RM05/BG(T)E-A)								

Model		VESTEL-D160T1 / N1-B	VESTEL-D200T1 / N1-B	VESTEL-D250T1 / N1-B	VESTEL-D280T1 / N1-B
Güç Kaynağı	V-ph-Hz	220-240V~, 1Ph, 50Hz			
Soğutma	Kapasite	16	20.0	25.0	28.0
	Giriş Gücü	940	1516	1516	1516
	Anma Akımı	4.77	8.6	8.6	8.6
Isıtma	Kapasite	17	22.5	26	31.5
	Giriş Gücü	940	1516	1516	1516
	Anma Akımı	4.77	8.6	8.6	8.6
Ses Basıncı Seviyesi(Y / O / D)		54 / 52 / 50	59 / 55 / 52	59 / 55 / 52	59 / 55 / 52
	Boyutlar(G x Y x D)	1300 x 420 x 691	1443 x 470 x 810	1443 x 470 x 810	1443 x 470 x 810
İç Ünite	Paketleme Boyutları(G x Y x D)	1436 x 450 x 768	1509 x 550 x 990	1509 x 550 x 990	1509 x 550 x 990
	Net / Brüt Ağırlık	70 / 77.5	115 / 129	115 / 129	115 / 129
Soğutucu Akışkan		R410A			
Dizayn Basıncı(Y / D)	MPa	4.4 / 2.6			
Boru Çapları	Sıvı tarafı / Gaz tarafı	Φ9.53 / Φ15.9	Φ9.53 / Φ15.9 (x 2)	Φ9.53 / Φ15.9 (x 2)	Φ9.53 / Φ15.9 (x 2)
Bağlantı Kablosu	Güç Kablosu	3 x 2.5(L≤20m); 3 x 3.5(L≤50m)			
	Sinyal Kablosu	3 x 0.75			
Drenaj Borusu Çapı	mm	OD Φ32			
Kumanda		Kablolu kumanda KJR-29B1 / BK-E (6 metre bağlantı kablosu)			

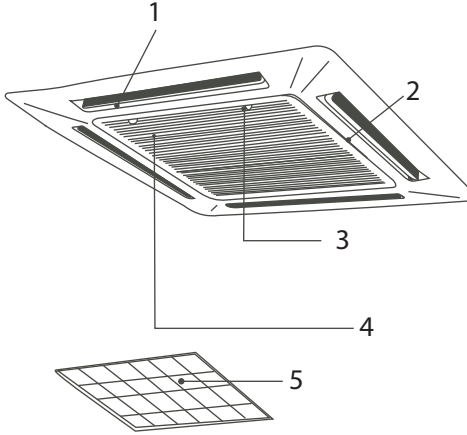
Model	VESTEL-D18T3 / N1-C	VESTEL-D22T3 / N1-C	VESTEL-D28T3 / N1-C	VESTEL-D36T3 / N1-C	VESTEL-D45T3 / N1-C	VESTEL-D56T3 / N1-C
Güç Kaynağı	220-240V-50Hz-1Ph	220-240V-50Hz-1Ph	220-240V-50Hz-1Ph	220-240V-50Hz-1Ph	220-240V-50Hz-1Ph	220-240V-50Hz-1Ph
Kapasite	1.8	2.2	2.8	3.6	4.5	5.6
Giriş Gücü	59	59	59	65	105	105
Anma Akımı	0.31	0.31	0.31	0.36	0.36	0.36
Kapasite	2.2	2.7	3.2	4	5	6.3
Giriş Gücü	59	59	59	65	105	105
Anma Akımı	0.31	0.31	0.31	0.36	0.36	0.36
Ses Basıncı Seviyesi(Y / O / D)	35 / 27 / 24	35 / 27 / 24	35 / 27 / 24	35 / 27 / 24	39 / 32 / 29	39 / 32 / 29
Boyutlar(G x Y x D)	740 x 210 x 470	740 x 210 x 470	740 x 210 x 470	740 x 210 x 470	960 x 210 x 470	960 x 210 x 470
Paketleme Boyutları(G x Y x D)	910 x 230 x 510	910 x 230 x 510	910 x 230 x 510	910 x 230 x 510	1130 x 230 x 510	1130 x 230 x 510
Net / Brüt Ağırlık	14 / 17,5	14 / 17,5	14 / 17,5	14 / 17,5	17,5 / 22	17,5 / 22
Soğutucu Akışkan	R410A	R410A	R410A	R410A	R410A	R410A
Dizayn Basıncı(Y / D)	4.4 / 2.6	4.4 / 2.6	4.4 / 2.6	4.4 / 2.6	4.4 / 2.6	4.4 / 2.6
Boru Çapları	Ø6.35 / Ø12.7	Ø6.35 / Ø12.7	Ø6.35 / Ø12.7	Ø6.35 / Ø12.7	Ø6.35 / Ø12.7	Ø9.53 / Ø15.9
Sıvı tarafı / Gaz tarafı	3 x 2.5	3 x 2.5	3 x 2.5	3 x 2.5	3 x 2.5	3 x 2.5
Güç Kablosu	3 x 0.75	3 x 0.75	3 x 0.75	3 x 0.75	3 x 0.75	3 x 0.75
Sinyal Kablosu	3 x 0.75	3 x 0.75	3 x 0.75	3 x 0.75	3 x 0.75	3 x 0.75
Drenaj Borusu Çapı	ØDØ25	ØDØ25	ØDØ25	ØDØ25	ØDØ25	ØDØ25
Kumanda	Kablosuz Kumanda (RM05 / BG(T)E-A) (Standard)	Kablosuz Kumanda (RM05 / BG(T)E-A) (Standard)	Kablosuz Kumanda (RM05 / BG(T)E-A) (Standard)	Kablosuz Kumanda (RM05 / BG(T)E-A) (Standard)	Kablosuz Kumanda (RM05 / BG(T)E-A) (Standard)	Kablosuz Kumanda (RM05 / BG(T)E-A) (Standard)

Model	V-ph- Hz	220-240V~, 1Ph, 50Hz										VESTEL- D140T2 / N1-BA5				
		VESTEL- D22T2 / N1-BA5	VESTEL- D28T2 / N1-BA5	VESTEL- D36T2 / N1-BA5	VESTEL- D45T2 / N1-BA5	VESTEL- D56T2 / N1-BA5	VESTEL- D71T2 / N1-BA5	VESTEL- D80T2 / N1-BA5	VESTEL- D90T2 / N1-BA5	VESTEL- D112T2 / N1-BA5	VESTEL- D140T2 / N1-BA5					
Güç Kaynağı		220-240V~, 1Ph, 50Hz										220-240V~, 1Ph, 50Hz				
Soğut- ma	Kapasite	2.2	2.8	3.6	4.5	5.6	7.1	8	9	11.2	14					
	Giriş Gücü	57	57	61	92	92	149	198	200	313	274					
Isıtma	Anma Akımı	A	0.28	0.28	0.5	0.5	0.7	1.0	1.0	1.8	1.55					
	Kapasite	kW	2.6	3.2	4.0	5	6.3	8	10	12.5	15.5					
Ses Basıncı Seviyesi(Y / O / D)	Giriş Gücü	W	57	61	92	92	149	198	200	313	274					
	Anma Akımı	A	0.28	0.28	0.5	0.5	0.7	1.0	1.0	1.8	1.55					
İç Ünite	Ses Basıncı Seviyesi(Y / O / D)	dB(A)	38 / 35 / 32			40 / 38 / 36			41 / 38.9 / 36			45.4 / 39.8 / 37		48.0 / 41.9 / 38		
	Boyutlar(G x Y x D)	mm	740 x 210 x 635		740 x 210 x 635		740 x 210 x 635		960 x 210 x 635		960 x 210 x 635		1180 x 270 x 775		1180 x 270 x 775	
Taze Hava Giriş Kanalı Çapı	Paketleme Boyutları(G x Y x D)	mm	915 x 290 x 655		915 x 290 x 655		915 x 290 x 655		1135 x 290 x 655		1135 x 290 x 655		1355 x 350 x 795		1355 x 350 x 795	
	Net / Brüt Ağırlık	kg	21.5 / 26		21.5 / 26		22 / 27		27 / 32		27 / 32		38 / 46.5		40 / 48	
Soğutucu Akışkan	Güç Kablo	mm	φ92		φ92		φ92		φ92		φ92		φ125		φ125	
	Sinyal Kablo	mm	φ92		φ92		φ92		φ92		φ92		φ125		φ125	
Drenaj Borusu Çapı	Dizayn Basıncı(Y / D)	MPa	R410A										R410A			
	Sıvı tarafı / Gaz tarafı	mm	4.4 / 2.6										4.4 / 2.6			
Bağlantı Kablo	Güç Kablo	mm2	φ6.35 / φ12.7		φ6.35 / φ12.7		φ6.35 / φ12.7		φ6.35 / φ12.7		φ9.53 / φ15.9		φ9.53 / φ15.9		φ9.53 / φ15.9	
	Sinyal Kablo	mm2	3 x 2.5(L≤20m); 3 x 3.5(L≤50m)										3 x 2.5(L≤20m); 3 x 3.5(L≤50m)			
Kumanda	Drenaj Borusu Çapı	mm	3 x 0.75										3 x 0.75			
	Kumanda	mm	OD φ32										OD φ25			
			Kablolu Kumanda KJR-29B1 / BK-E (6 metre bağlantı kablosu)										Kablolu Kumanda KJR-29B1 / BK-E (6 metre bağlantı kablosu)			

Genel Görünüm

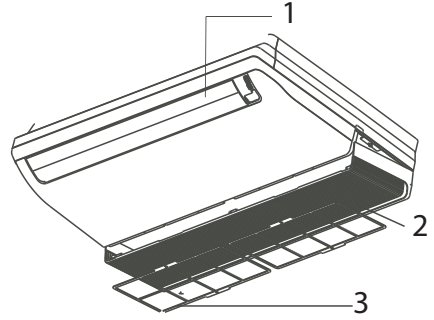
Kullanma kılavuzundaki görseller yalnızca cihazın parçaları hakkında bilgilendirme amaçlıdır. Parçalar cihaz modeline göre farklı olabilir.

Kaset ve Kompak Kaset Tipi İç Ünite



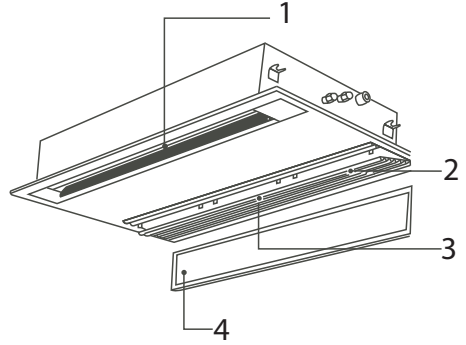
1. İki veya üç yönlü ayarlanabilir hava çıkış panjuru
2. Topraklama vidası(Kontrol kutusunun içinde)
3. Kilitli toka (Hava ızgarasını kapatmak için)
4. Hava girişi. Hava buradan içeri alınır.
5. Hava filtresi. İçeriye alınan havadaki tozu filtreler.

Yer/Tavan



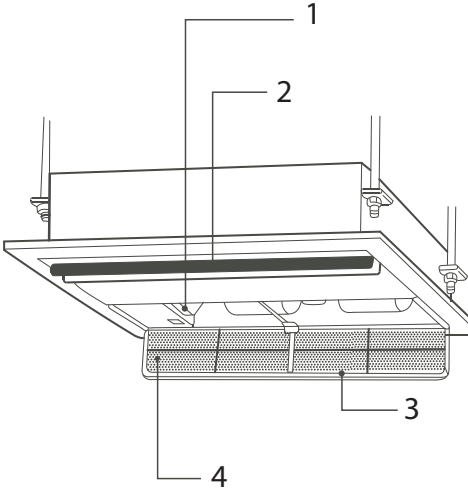
1. Hava Çıkışı Yatay Panjuru
2. Hava Girişi(Odadaki havayı buradan alır.)
3. Hava Filtresi(Havadaki tozu filtreler)

Tek yönlü kaset tip

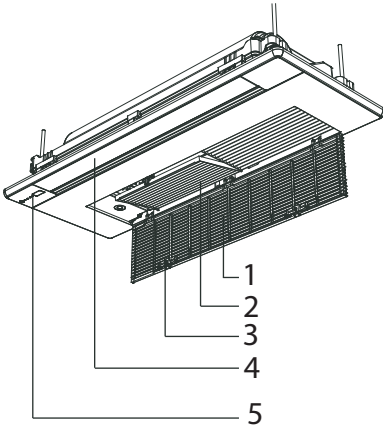


1. Hava Çıkışı Yatay Panjuru (Hava çıkışının yönünü ayarlar.)
2. Topraklama Vidası (kontrol kutusunda)
3. Hava Girişi (Havayı buradan alır.)
4. Hava filtresi (İçeri alınan havadaki tozu filtreler) (Hava girişinde yer alır.)

Küçük Tek Yönlü Kaset



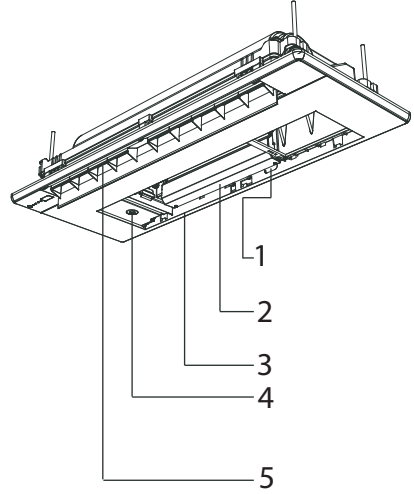
1. Topraklama Vidası(kontrol kutusunda)
2. Hava Çıkışı, Hava Çıkışı Panjuru (Havanın çıkış yönünü ayarlar.)
3. Hava Girişi(havayı buradan alır.)
4. Hava filtresi (İçeri alınan havadaki tozu filtreler) (Hava girişinde yer alır.)



1. Hava geri dönüş ızgarası: Basınçlı hava, dekorasyon
2. Toz filtresi: Basınçlı havadaki tozu filtreler
3. Iızgara sürgülü kilidi: Hava geri dönüş

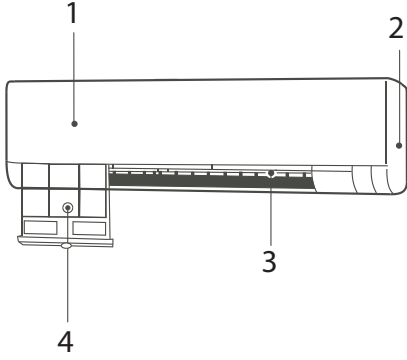
ızgarasını kilitler.

4. Hava deflektörü: Havanın püskürme yönünü kontrol eder.
5. Gösterge paneli: Uzaktan kumanda sinyalini alarak durum bilgisini gösterir.



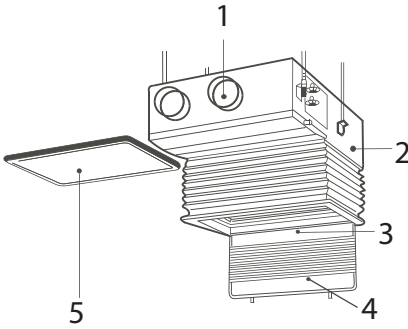
1. Kablo kanalı girişi: Güç ve iletişim kablolarını alır.
2. Elektronik kontrol kutusu: Klimanın kontrol bileşeni
3. Hava geri dönüş portu: Basınçlı iç mekan havası
4. Bakım için Su tapası: Su drenajı için su seviyesi sensörü ve bakım altında kontrol
5. Hava çıkışı: Soğuk ve sıcak hava akımını dışarı üfler.

Duvar tipi iç ünite



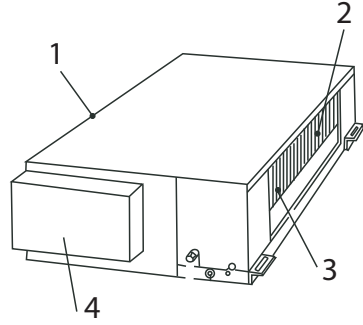
1. Hava Girişi (Odadaki havayı buradan alır.)
2. Topraklama Vidası (kontrol kutusunda)
3. Hava Çıkışı Yatay Panjuru (Havanın çıkış yönünü ayarlar.)
4. Hava Filtresi (Havadaki tozu filtreler.)

Kanal/Tavan Tipi



1. Hava Çıkışı (Kanala bağlanır.)
2. Topraklama Vidası (kontrol kutusunda)
3. Hava Girişi (Odadaki havayı buradan alır.)
4. Kilit tokası (Hava giriş ızgarasını kapatmak için)
5. Hava Filtresi (Havadaki tozu filtreler)

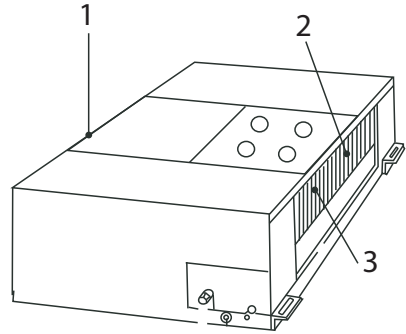
Yüksek Statik Basıncılı Kanallı Tip İç Ünite



Tek Soğutucu Sistem

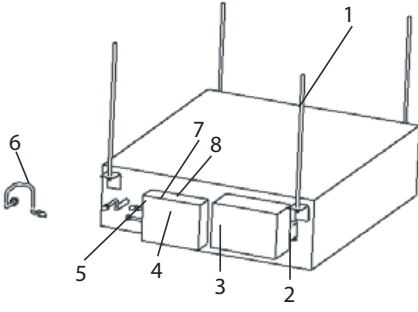
1. Hava Çıkışı (Oda havasının çıkışı)
2. Eşanjör (Soğuk havayı sıcak havayla değiştirir.)
3. Hava girişi (Oda havasını buradan alır.)
4. Elektrik kontrol kutusu

(İnce) Kanal/Tavan

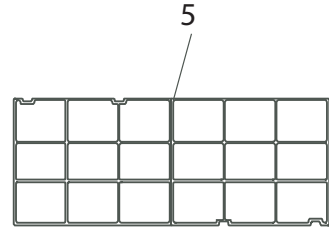
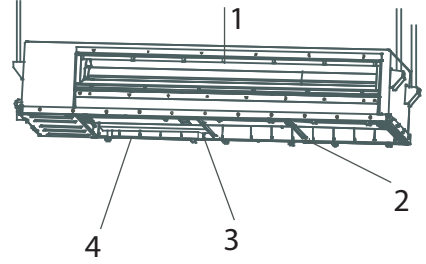


1. Hava Çıkışı (Odadaki havayı dışarı verir.)
2. Eşanjör (Soğuk havayı sıcak havaya dönüştürür.)
3. Hava Girişi (Odadaki havayı buradan alır.)

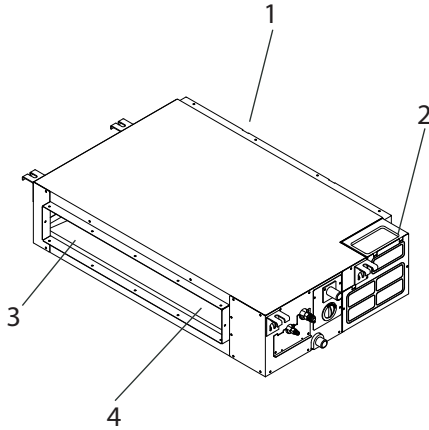
Düşük Statik Basıncılı Kanallı Tip İç Ünite



1. İç mekan ünitesi
2. Elektrik kontrol kutusu
3. Kısa borusu bölümü
4. Giriş borusu
5. Yüksek basınç borusu
6. Bağlantı borusu
7. Düşük basınç borusu
8. Çıkış borusu



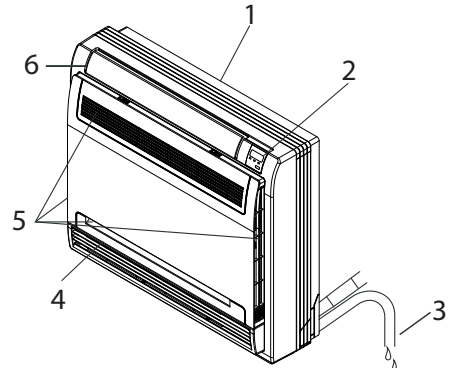
Orta Statik Basıncılı Kanallı Tip İç Ünite



1. Hava girişi (Oda havasını buradan alır.)
2. Elektrik kontrol kutusu
3. Eşanjör (Soğuk havayı sıcak havayla değiştirir.)
4. Hava Çıkışı (Oda havasının çıkışı)

1. Hava çıkışı (Kanal bağlanır.)
2. Topraklama vidası (Kontrol kutusunda)
3. Hava girişi (Oda havasını buradan alır.)
4. Kontrol kutusu
5. Hava filtresi (Havadaki tozları filtreler.)

Konsol Tipi

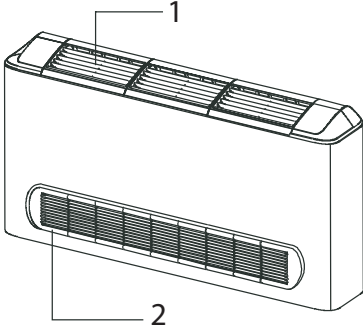


1. Kurulum bölümü

2. Gösterge paneli
3. Drenaj borusu
4. Hava akımı panjuru (hava çıkışında)
5. Hava girişi (içinde hava filtresi ile)
6. Hava akımı panjuru (hava çıkışında)

Yer tipi

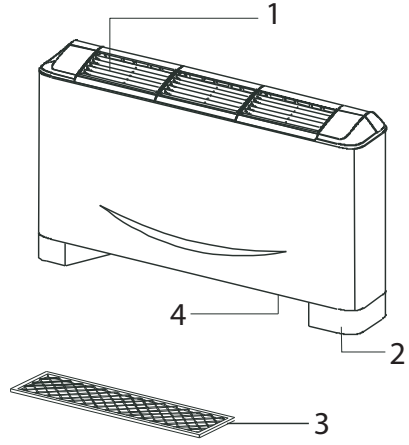
Versiyon I



1. Hava çıkışı panjuru (Havanın çıkış yönünü ayarlar.)
2. Hava girişi (Odadaki havayı buradan alır.)
3. Hava filtresi (Havadaki tozu filtreler.)
4. Hava girişi (Odadaki havayı buradan alır.)

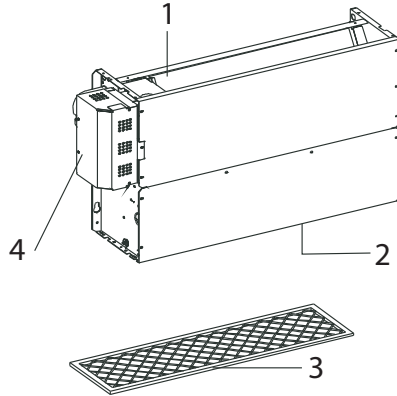
Versiyon II

Muhafazalı düşey ünite, alttan ve üstteki hava çıkışından hava girişi ile, bir a veya yerdeki bir ayak üzerine kurulum için.



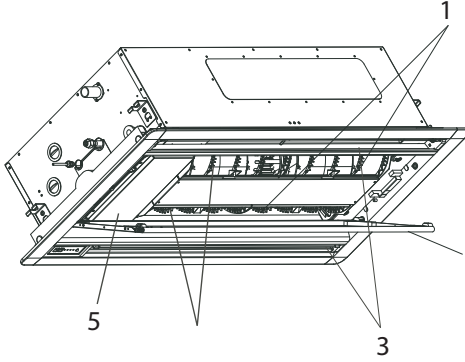
1. Hava çıkışı panjuru (Havanın çıkış yönünü ayarlar.)
2. Ayak (Klimayı havada tutar.)
3. Hava filtresi (Havadaki tozu filtreler)
4. Hava girişi (Odadaki havayı buradan alır.)

Versiyon III



1. Hava çıkışı (Odadaki havayı dışarı verir)
2. Hava girişi (Odadaki havayı buradan alır)
3. Hava filtresi (Havadaki tozu filtreler)
4. Elektrik kontrol kutusu

İki Yönlü Kaset



1. Hava Girişi(Odadaki havayı buradan alır.)
2. İç çekme kafesi
3. Hava çıkışı panjuru(Ayarlanabilir.)
4. Hava filtresi (İçeri alınan havadaki tozu filtreler)
5. Elektrik kontrol kutusu

Klima Çalışmaları Ve Performansı

Mod	İç mekan sıcaklığı
Soğutma çalışması	17°C ila 32°C
	İç Mekan Nemi %80 Altında %80 nem veya üstü, makine yüzeyinin yoğunlaşmasına neden olacaktır
Isıtma çalışması(sadece soğutma türü)	≤27°C

NOTLAR:

- Klima yukarıdaki koşullar dışında kullanılırsa, bu durum ünitenin anormal şekilde çalışmasına neden olabilir.
- Odada daha yüksek oranla nem oldu-

ğunda klimanın yüzeyinde su yoğunlaşması olması normaldir, lütfen kapıyı ve pencereyi kapatın.

- En iyi performans, bu çalışma sıcaklığı aralığında elde edilecektir.
- Yukarıdaki koşullar sağlanmazsa, koruyucu cihaz etkin hale geçecek ve ünite duracaktır.

Hava Akımı Yönünün Ayarlanması

- Soğuk hava aşağıya ve sıcak hava yukarıya doğru gittiği için, soğutma ve ısıtma etkisini geliştirmek için, lütfen hava akımı panjurunun yönünü ayarlayın; sonuçta oda sıcaklığı doğal ve eşit hale gelecek ve siz de daha rahat hissedeceksiniz.
- Yatay hava çıkışı ısıtma çalışması, oda sıcaklığı farkını artıracaktır.

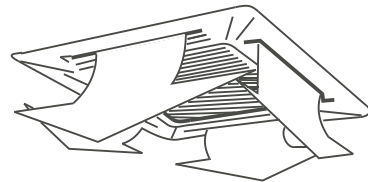
4 Yönlü Kaset (Kompak Kaset Tipi İç Ünite)

Panjur yönü

- Soğutma çalışması sırasında yatay çıkış modunu seçin. Soğutma çalışması sırasında aşağıya doğru olan hava akımı, hava çıkışı ve panjuru yüzeyi üzerinde yoğunlaşmaya neden olacaktır.



- Isıtma çalışması sırasında panjuru aşağı şekilde ayarlayın.

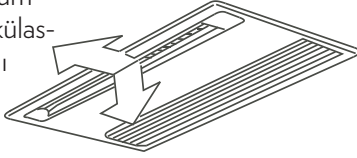


- Paneli otomatik panjurlu şekilde kullanırken, SWING (SALINIM) düğmesine basın, otomatik panjur otomatik olarak salınacak ve en iyi soğutma (ısıtma) etkisi elde edilecektir.

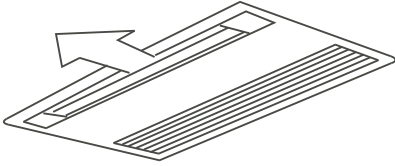
Tek Yönlü Kaset

- Hava yönünü yukarı ve aşağı ayarlayın.
- Otomatik salınım: SWING düğmesine basın, panjur yukarı ve aşağı salınacaktır.

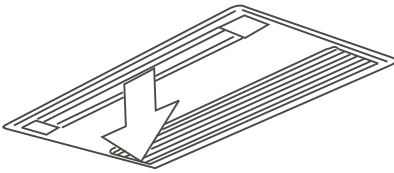
Maksimum hava sirkülasyon alanı



- Soğutma yaparken panjuru yatay şekilde ayarlayın.



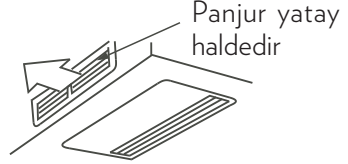
- Isıtma yaparken panjuru aşağı (düşey şekilde) ayarlayın.



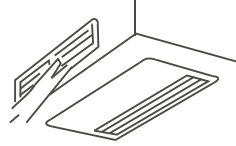
- Hava yönünü sola ve sağa ayarlayın.
- Hava çıkışı panjurunun içindeki bıçağı beklenen yöne ayarlayın.
- Hava akımı yanlara doğru olacağı zaman hava akımı parçaları (ayrı olarak satılır) kullanılmalıdır; hava akımı yönünü

ayarlamak için lütfen aşağıdaki şekillere başvurun.

- Hava akımını yukarı ve aşağı ayarlayın.
- Soğutma çalışması için panjuru yatay şekilde ayarlayın.



- Isıtma yaparken panjuru aşağı (düşey şekilde) ayarlayın.

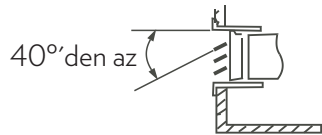


NOTLAR:

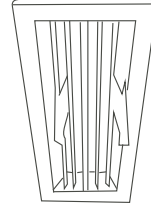
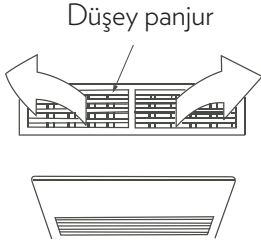
- Hava akımı aşağıya doğru olacağı zaman lütfen yatay panjuru aşağıya doğru ayarlayın.



- Yatay panjurun eğim açısı 40°'den az olmalıdır, aksi halde su damlaması oluşacaktır.



- Sola ve sağa ayarlayın.



NOTLAR:

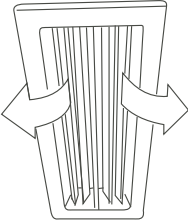
- Hava akımını sola/sağa doğru ayarlar-ken, düşey panjuru belirli açılara dön-dürmek için aşağıdaki şekillere başvurun. Açrı çok fazla olmamalıdır, aksi halde su damlaması oluşacaktır.



Yer/Tavan

Aşağıda, iç mekan ünitesi ile birlikte hava çıkış parçaları (ayrı olarak satılır) kullanılır-ken hava akımı yönünün nasıl ayarlanacağı gösterilmektedir.

- Soğutma yaparken odanın altını etkili şekilde ısıtmak için lütfen panjuru sola sağa doğru ayarlayın.

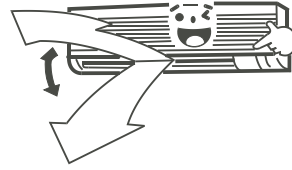


- Isıtma yaparken odanın altını etkili şe-kilde ısıtmak için lütfen panjuru aşağıya doğru ayarlayın.

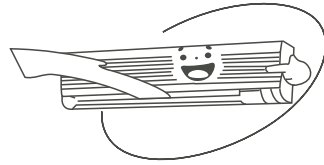
Duvar Tipi İç Ünite

Hava Akımı Yönünü Yukarı ve Aşağı ayar-layın.

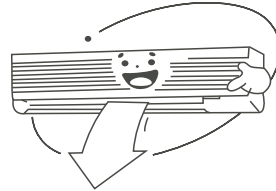
- Otomatik salınım SWING düğmesine basın, kanatlar otomatik olarak yukarı ve aşağı salınacaktır.



- Manuel salınım soğutma/ısıtma yapar-ken en iyi soğutma/ısıtma etkisini elde etmek için panjuru ayarlayın. Soğutma yaparken panjuru yatay şekilde ayarlayın.



- Isıtma yaparken panjuru aşağıya doğru (düşey şekilde) ayarlayın.



DİKKAT: Hava çıkışı yönü düşey şekilde aşağıya doğruyken soğutma yaparken, ünitenin veya yatay panjurun yüzeyinde su

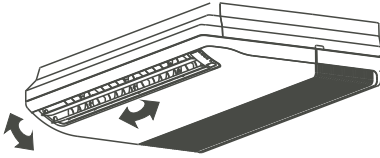
damlaları oluşabilir.

DİKKAT: Hava çıkışı yönü yatay haldeyken iç mekan sıcaklığı ısıtma modunda eşit olmayacaktır.

DİKKAT: Yatay panjuru ellerinizle hareket ettirmeyin, aksi halde bozulabilir. Panjuru, kablolu kumandadaki salınım düğmesiyle ayarlayın.

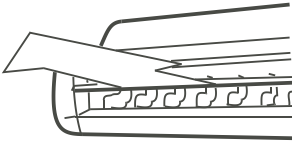
Yer/Tavan

- Otomatik salınım için SWING düğmesine basın, kanat yukarı ve aşağı (sola ve sağa) otomatik olarak salınacaktır.

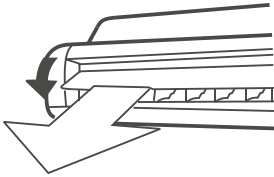


Manuel salınım

- Soğutma/Isıtma yaparken en iyi soğutma/ısıtma etkisini elde etmek için panjuru ayarlayın.
- Soğutma yaparken panjuru yatay şekilde ayarlayın.



- Isıtma yaparken panjuru aşağıya doğru (düşey şekilde) ayarlayın.



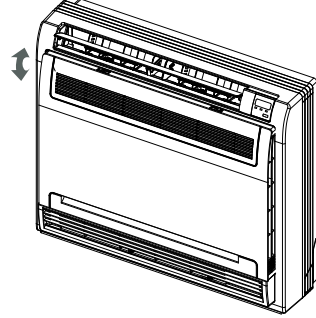
Konsol

Hava yönünü yukarı ve aşağı ayarlayın.

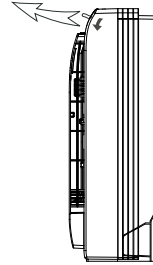
- Otomatik salınım için SWING düğme-

sine basın, kanat otomatik olarak yukarı ve aşağı salınacaktır.

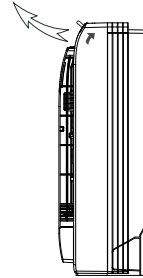
- Manuel salınım için Air Direction (Hava Yönü) düğmesine basın, kanat istenen bir açıda sabitlenebilir. Kanat her basışta belirli bir açıya (yukarıya veya aşağıya doğru) salınır.



- Soğutma yaparken panjuru yatay şekilde ayarlayın.



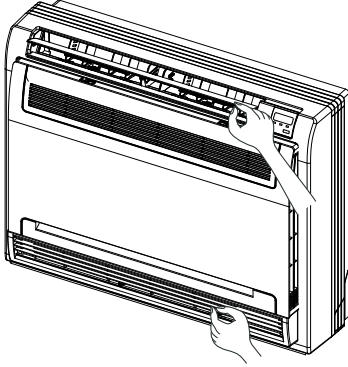
- Isıtma yaparken panjuru aşağıya doğru (düşey) ayarlayın.



DİKKAT: Yatay panjuru elinizle ayarlamaya çalışmayın. Elinizle ayarlarken mekanizma

uygun şekilde çalışmayabilir veya yoğunlaşan su hava çıkışlarından damlayabilir.

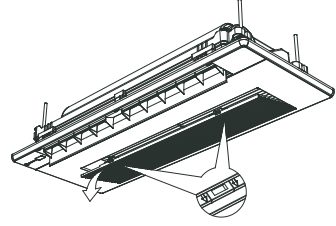
- Hava yönünü sola ve sağa ayarlayın.
- Tutamağı tutun ve panjuru hareket ettirin. Sol ve sağ kanatların üzerinde bir tutamak bulacaksınız.




Hava akımı seçimi

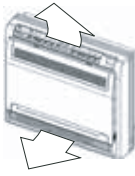
- Ön paneli açın.

- Ön panelin açılması.




DİKKAT: Ön paneli açmadan önce, ünitenin çalışmasını durdurduğunuza emin olun ve şalteri OFF (KAPALI) konuma getirin. İç mekan ünitesinin içindeki metal parçalara dokunmayın, bu durum yaralanmayla sonuçlanabilir.

- Hava akımı seçimini kendinize uygun şekilde yapın.
- Hava akımı seçim düğmesini  ayarlarken, klima, çalıştırma moduna/durumuna bağlı olarak uygun üfleme şekline otomatik olarak karar verir.

Çalıştırma modu	COOL (SOĞUTMA) modu		HEAT (ISITMA) modu	
Durum	Oda tamamen soğuduğunda veya klimayı açmanın üzerinden bir saat geçtiğinde.	Çalıştırmanın başında veya odanın tamamen soğumadığı diğer zamanlarda.	Aşağıdaki durumlar haricindeki zamanlarda (Normal zamanda).	Başlangıçta veya hava sıcaklığı düşük olduğunda.
Üfleme şekli	Havanın insanlarla direkt temas etmemesi için, üst hava çıkışından hava üflenir, oda sıcaklığı eşitlenir.		Hava, COOL (SOĞUTMA) modu sırasında yüksek hızda soğutma için ve HEAT (ISITMA) modu sırasında odayı sıcak havayla doldurmak için üst ve alt hava çıkışlarından üflenir.	Havanın insanlarla direkt temas etmemesi için, hava üst hava çıkışından üflenir.

Dry (Kuru) modunda, soğuk havanın insanlarla direkt temas etmemesi için, hava üst

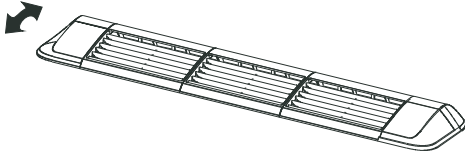
hava çıkışından üflenir.

- Hava çıkışı seçim düğmesini ayarlarken  çalıştırma modundan veya durumundan bağımsız olarak, hava, üst hava çıkışından üflenir. Havanın alt hava çıkışından dışarıya çıkmasını istemediğiniz zaman bu düğmeyi kullanın (Mesela uyurken, vb.)

DİKKAT: Alt hava çıkışının Oto/Manuel modunu değiştirmek için mod yenilemesi yapmak üzere üniteyi fişten çekmeli ve tekrar çalıştırmalısınız.

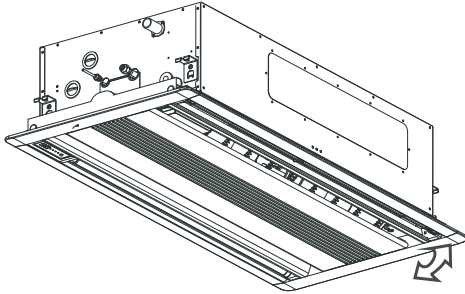
Yer Tipi

Soğutma/ısıtma yaparken en iyi soğutma/ısıtma etkisini elde etmek için panjuru ayarlayın.



İki Yönlü Kaset

- Otomatik salınım SWING düğmesine basın, panjur otomatik olarak yukarı ve aşağı salınacaktır.



Manuel salınım

Soğutma/ısıtma yaparken en iyi soğutma/ısıtma etkisini elde etmek için panjuru ayarlayın.

- Soğutma yaparken panjuru yatay şekilde ayarlayın.



- Isıtma yaparken panjuru aşağıya doğru (düşey şekilde) ayarlayın.

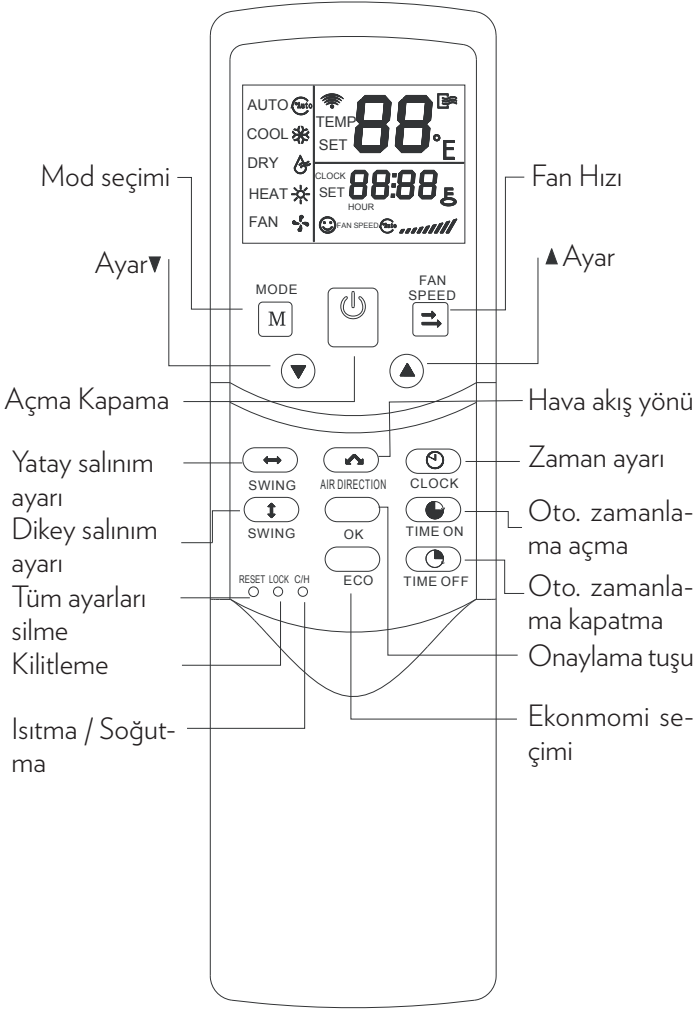


DİKKAT: Panjuru elinizle ayarlamaya çalışmayın. Elinizle ayarlarken mekanizma uygun şekilde çalışmayabilir veya yoğunlaşan su hava çıkışlarından damlayabilir.

Kumandalar

Cihazınızın modeline göre belirtilen kumandalardan biri ürününüzden çıkar.

Uzaktan Kumanda



Pillerinin takılması

- İki adet AAA tip 1,5V kalem pil kullanın, şarj edilebilir pil kullanmayın.
- Uzaktan kumandanın pil yuvasının kapağını ok yönünde açın. İki adet AAA 1,5 V pili (+) ve (-) yönlerinin doğru olduğuna dikkat ederek yuvalarına yerleştirin ve kapağı tekrar takın.



Uzaktan kumandanın kullanılması sırasında dikkat edilmesi gereken hususlar

- Uzaktan kumandayı klimadaki sinyal alıcıya(kızılötesi sensöre) doğru tutun.

- Uzaktan kumanda sinyal alıcısından maksimum 8 m uzakta olmalıdır.
- Uzaktan kumanda ile sinyal alıcı arasında herhangi bir engel bulunmamalıdır.
- Uzaktan kumandayı düşürmeyin veya atmayın.
- Uzaktan kumanda düğmelerine bastığınızda klimadan bip sesi gelmiyorsa sinyal alınmamış demektir. Düğmeye tekrar basın.
- Uygun çalışma şartları için, kumandayı ve klima üzerindeki sinyal alıcısı (kızılötesi sensör), yumuşak bir bez kullanarak temizleyin.
- Uzaktan kumandanın düğmelerine asla sert, sivri uçlu bir nesneyle basmayın. Uzaktan kumanda zarar görebilir.

Uzaktan Kumandanın Kullanımı

Kurulama(DRY) İşlemi

- Kurulama(DRY) ı seçmek için MODE düğmesine basın.
- Sıcaklığı ▲ ve ▼ düğmeleri yardımıyla ayarlayın. Aralık genellikle 17 ~30°C'dir.
- ON/OFF düğmesine basın ve iç ünite üzerindeki çalıştığını gösteren ışık yanar. Klima DRY modunda çalışacaktır. Cihazı ON/OFF düğmesi yardımıyla kapatabilirsiniz.
- DRY modunda, ECO ve FAN HIZI(FAN SPEED) çalışmaz.

Zamanlayıcı İşlemi

- Ayarlanan zamanda açılması veya kapanması için sırasıyla TIME ON ve TIME OFF düğmeleri kullanılır.

TIME ON (Otomatik Zamanla Açma İşlemi)

- TIME ON'a basın, SET, HOUR ve ON

- sembollerinin ışıkları yanar. Bu düğmeye basmaya devam ettiğiniz sürece zaman yarım saat aralıklar ile artacaktır. Ayarlanan zaman 10 saati aştığında, TIME ON düğmesine basmaya devam ettiğiniz sürece zaman bir saat aralıklarla artacaktır.
- Uzaktan kumandayı ayarladıktan 0,5 s sonra TIME ON (Otomatik zamanla açma) düğmesi iç üniteye sinyali gönderir.

TIME OFF (Otomatik Zamanla Kapatma İşlemi)

- TIME OFF' a basın, SET, HOUR ve OFF sembollerinin ışıkları yanar. Bu düğmeye basmaya devam ettiğiniz sürece zaman yarım saat aralıklar ile artacaktır. Ayarlanan zaman 10 saati aştığında, TIME OFF düğmesine basmaya devam ettiğiniz sürece zaman bir saat aralıklarla artacaktır.
- Uzaktan kumandayı ayarladıktan 0,5 s sonra TIME OFF (Otomatik zamanla kapatma) düğmesi iç üniteye sinyali gönderir.
- TIME OFF' a basın, SET, HOUR ve OFF sembollerinin ışıkları yanar. Bu düğmeye basmaya devam ettiğiniz sürece zaman yarım saat aralıklar ile artacaktır. Ayarlanan zaman 10 saati aştığında, TIME OFF düğmesine basmaya devam ettiğiniz sürece zaman bir saat aralıklarla artacaktır.
- Uzaktan kumandayı ayarladıktan 0,5 s sonra TIME OFF (Otomatik zamanla kapatma) düğmesi iç üniteye sinyali gönderir.

Aynı Anda Otomatik Zamanla Açma(TIME ON) ve Kapatma(TIME OFF) İşleminin Ayarlanması

- Otomatik Zamanla Açma ve Kapatma bölümünde belirtildiği şekilde sırasıyla

- ayarlayın.
- Eğer ayarlanan süre 10 saati geçmez ise, otomatik kapanma fonksiyonu ON (AÇMA) işleminden 0,5 saat sonra etkin olacaktır. Eğer Otomatik Zamanla Açma ve Otomatik Zamanla Kapatmanın süresi ikisi içinde 10 saati geçer ise, otomatik kapanma fonksiyonu ON (AÇMA) işleminden 1 saat sonra etkin olacaktır.
 - Ayardan 0,5s sonra, uzaktan kumanda cihaza komutu gönderecektir.

Zamanlayıcı İşleminin Değiştirilmesi

- İlgili düğmeye basın. Otomatik Zamanla Açma ve Kapatma süresini tekrar ayarlayın.
- Zamanı gösteren rakamı ayarlamak için zamanlayıcı işlemini iptal etmek üzere 0.00 a ayarlayın.
- NOT:** Zamanlayıcıda ayarlanan süre uzaktan kumandaki saate göre ayarlanan sayıdır. Otomatik Zamanla Açma(TIME ON) ya da Kapatma(TIME OFF) kurulu ise saat ayarı yapılamaz.
- MODE DÜĞMESİ:** Bu düğmeye basıldığında çalışma modu sırasıyla aşağıdaki gibi değişecektir:



- NOT:**AUTO otomatik, COOL soğutucu, DRY kurulama, HEAT ısıtıcı anlamında kullanılır.
- NOT:** Sadece soğutma(COOL) için olan bu ünite de ısıtma(HEAT) modu yoktur.
- FAN HIZI (FAN SPEED):** Bu düğmeye basıldığında fan hızı sırasıyla aşağıdaki gibi değişecektir.



- NOT:** AUTO otomatik, LOW düşük, MED orta, HIGH yüksek fan hızı anlamında kullanılır.
- ▲ Düğmesi :** Ayarlanan sıcaklığın değerini düşürür. Bu düğmeye basmaya devam ettikçe sıcaklık 0,5 s de bir 1 °C düşer.
- ▼ Düğmesi:** Ayarlanan sıcaklığın değerini artırır. Bu düğmeye basmaya devam ettikçe sıcaklık 0,5 s de bir 1 °C artar.
- AÇMA/KAPAMA Düğmesi:** Klimayı açma ve kapatmak için kullanılır.
- Hava Akış Yönü Düğmesi:** Hava yönlendiricisinin salınım fonksiyonunu çalışır hale getirir. Hava yönlendiricisine basılır basılmaz, 6° dönecektir.
- HORIZ SWING (YATAY SALINIM AYARI) DÜĞMESİ:** Yatay Salınım Ayarı fonksiyonunu açar ya da kapatır. Uzaktan kumanda ilgili üniteyle kullanıldığı durumda geçerlidir.
- VERT SWING (DİKEY SALINIM AYARI) DÜĞMESİ:** Dikey Salınım Ayarı fonksiyonunu açar ya da kapatır. Uzaktan kumanda ilgili üniteyle kullanıldığı durumda geçerlidir.
- CLOCK (ZAMAN AYARI) DÜĞMESİ:** O anki saati gösterir.(Cihaz sıfırlandığında veya ilk defa elektrik verildiğinde 12:00 görülür.
- CLOCK düğmesine 5s bastığınızda, saati gösterir sembol 0,5 s yanıp söner. Tekrar basıldığında dakikayı gösterir sembol yanıp söner.
- ▲ ve ▼ düğmeleri saati ayarlamak için kullanılır.
- Ayarlama ve saat değişikliğini uygulamaya alabilmek için ayar yaptıktan sonra OK düğmesine basarak onaylanmalıdır.
- TIME ON (Otomatik Zamanla Açma**

İşlemi) DÜĞMESİ

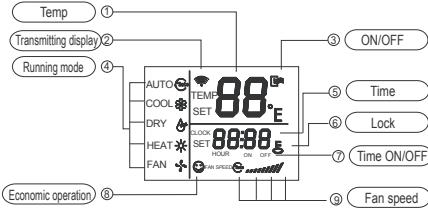
- TIME ON'a basın. SET, HOUR ve ON sembollerinin ışıkları yanar. ▲ düğmesine basmaya devam ettiğiniz sürece zaman yarım saat aralıklar ile artacaktır. Ayarlanan zaman 10 saati aştığında, ▲ düğmesine basmaya devam ettiğiniz sürece zaman bir saat aralıklarla artacaktır. Rakam 0.00' a ayarlandığında otomatik zamanla açma işlemi iptal olur.
- **TIME OFF (Otomatik Zamanla Kapatma İşlemi) DÜĞMESİ**
- TIME OFF' a basın. SET, HOUR ve OFF sembollerinin ışıkları yanar. ▲ düğmesine basmaya devam ettiğiniz sürece zaman yarım saat aralıklar ile artacaktır. Ayarlanan zaman 10 saati aştığında, ▲ düğmesine basmaya devam ettiğiniz sürece zaman bir saat aralıklarla artacaktır. Rakam 0.00' a ayarlandığında otomatik zamanla kapanma işlemi iptal olur.
- **TÜM AYARLARI SİLME(RESET) DÜĞMESİ:** İçeriye yerleştirilmiştir. Mevcut ayarı iptal etmek için ucu 1mm olan iğne ile bu tuşa basın.
- **KİLİTLEME (LOCK) DÜĞMESİ:** İçeriye yerleştirilmiştir. Mevcut ayarı kilitlemek ya da kilidi açmak için ucu 1mm olan iğne ile bu tuşa basın.
- **OK (ONAYLAMA) DÜĞMESİ:** Zaman ayarı ve değişikliğini onaylamak için bu tuş kullanılır.
- **ISITMA/SOĞUTMA DÜĞMESİ:** İçeriye yerleştirilmiştir. Press this button with a needle of 1mm to shift mode between COOL only and COOL&HEAT. During setting, back light will be lightened. Factory default mode is COOL & HEAT.
- **ECO DÜĞMESİ:** Ekonomik çalışma modunu etkin hale getirir ya da kapatır.

Uyurken bu fonksiyonun açılması tavsiye edilir.(Kumanda uygun iç ünite ile kullanıldığında çalışır.)

Operasyon Talimatları

- **AUTO işlemi**
- Gücü açın ve iç ünite üzerindeki çalıştığını gösterir lamba yanıp sönecektir.
- AUTO yu seçmek için MODE düğmesine basın.
- Sıcaklığı ▲ ve ▼ düğmeleri yardımıyla ayarlayın. Aralık genellikle 17 ~30°C'dir.
- Açma/Kapama düğmesine basın. İç ünite üzerindeki çalıştığını gösterir lamba yanacaktır. Klima AUTO' da çalışacak ve fan hızı AUTO olup değeri değiştirilemez.
- AUTO işleminde ECO etkindir.
- **COOL(SOĞUTUCU)/HEAT(ISITICI)/FAN İşlemi**
- 1. COOL (SOĞUTUCU) , HEAT(ISITICI) ya da FAN'ı seçmek için MODE düğmesine basın.
- 2. Sıcaklığı ▲ ve ▼ düğmeleri yardımıyla ayarlayın. Aralık genellikle 17 ~30°C'dir. FAN SPEED (FAN HIZI) düğmesine basarak değeri AUTO(OTOMATİK), LOW(DÜŞÜK), MED(ORTA) ya da HIGH(YÜKSEK) seçilir.
- Açma/Kapama düğmesine basın. İç ünite üzerindeki çalıştığını gösterir lamba yanacaktır. Klima ayarlanan durumda çalışacaktır.
- ON/OFF düğmesi ile işlemi durdurabilirsiniz.

Semboller ve Fonksiyonları



- **TEMP:** Ayarlanan sıcaklığı gösterir. Sıcaklığı ▲ ve ▼ düğmeleri yardımıyla ayarlayın. Eğer cihaz FAN konumunda ise bu alanda herhangi bir sembol çıkmaz.
- **TRANSMITTING DISPLAY:** Uzaktan kumandadan sinyal gönderildiğinde bu sembol bir kez yanıp söner.
- **ON/OFF:** Kumandadan açılıp kapatıldığında bu sembol görülür veya kabolor.
- **RUNNING MODE:** MODE düğmesine basılarak o anki çalışma durumunun ne olduğu görülür. AUTO, COOL, DRY, HEAT ve FAN seçilebilir. HEAT fonksiyonu sadece soğutma tipi cihazlar için işlevsizdir.
- **LOCK:** LOCK a basıldığında bu sembol yanar ya da söner. Kilitleme durumunda LOCK(Kilitleme) tulu haricinde bütün düğmeler işlevsizdir.
- **TIME ON/OFF:** Otomatik Zamanla Açma(TIME ON) ve Kapatma(TIME OFF) durumunda bu semboller sırasıyla yanar veya söner Eğer iki zamanlayıcı da aynı anda kurulmuş ise ON/OFF sembolü aynı anda ekranda görülür.
- **FAN SPEED:** Bu düğmeye basıldığında on anki rüzgar AUTO(OTOMATİK), LOW(DÜŞÜK), MED(ORTA) ya da HIGH(YÜKSEK) seçilir. Orta faz hızlı cihazlar için fan hızı ilk ayarlanan değeri

HIGH(Yüksek)'dir.

- **ECONOMIC OPERATION:** ECO düğmesine basıldığına ekranda bu sembol yanar ya da söner.
- **NOT:** Bütün bu semboller uzaktan kumandaya ilk defa pil takıldığında ya da tüm ayarları silme(reset) yapıldığında ekranda görülür.



Kablolu Uzaktan Kumanda (KJ-29B)



- **DİKKAT:** Bu kumandada ekonomik çalışma fonksiyonu yoktur.
- Kumandanın EMC 'si CCC sertifikasyonu ile uyumlu olmalıdır.

Kablolu Uzaktan Kumandanın Kullanımı

- Kablolu uzaktan kumandayı klimanın uzaktan sinyal alıcısı olarak kullanılabilir. Cihaz açık olduğunda kablosuz uzaktan kablo kablolu kumanda vasıtasıyla klimayı kontrol edebilir.
- **DİKKAT:** Kablolu uzaktan kumanda salınım kontrol talimatını almayacaktır. Salınım fonksiyonlu iç ünite için kablosuz uzaktan kumanda iç ünitenin ekran paneline yönlendirilerek salınım işlevi kontrol edilir ya da kablolu uzaktan kumandanın salınım düğmesi iç ünitenin salınımı işlevi için kullanılır.
- **ON/OFF Düğmesi**

- Kumandanın ON/OFF düğmesi cihazı açıp kapamak için kullanılır.
- Cihaz kapatıldığında, ON/OFF düğmesine basın. Cihaz açılacak ve çalıştığını gösterir  sembolü yanacaktır. Cihaz açıldığında, ON/OFF düğmesine basın. Cihaz kapanacak ve çalıştığını gösterir  sembolü sönecektir.



Çalışma Durumlarının Ayarlanması

- Çalışma durumunu ayarlamak için MODE düğmesine basın. Düğmeye her basışta çalışma konumu aşağıdaki şekilde değişecektir.
- AUTO → COOL → DRY → HEAT → FAN → AUTO
- **NOT:**AUTO otomatik, COOL soğutucu, DRY kurulum, HEAT ısıtıcı anlamında kullanılır.
- **NOT:** Sadece soğutma (COOL) için olan bu ünite de ısıtma (HEAT) modu yoktur.

Fan Hızının Ayarlanması






- COOL, HEAT ve FAN konumlarında FAN SPEED düğmesi ile fan hızı ayarlanır.
- FAN SPEED düğmesi ile fan hızı sırasıyla AUTO(OTOMATİK), LOW(DÜŞÜK), MED(ORTA), HIGH(YÜKSEK) seçilir.
- AUTO ve DRY konumlarında fan hızı ayarlanamaz ve fan hızı AUTO konumundadır.

Sıcaklığın Ayarlanması







- AUTO, COOL, DRY, HEAT konumlarında  ve  düğmelerine basarak sıcak aralığı 17 ~30°C arasında ayarlanabilir.
- FAN konumunda sıcaklık ayarı yapılamaz.


TIME ON (Otomatik Zamanla Açma İş-

lemi) ve TIME OFF (Otomatik Zamanla Kapatma İşlemi) Ayarlanması



- Timer/clock setting düğmesine basarak zamanlayıcıyı ayar konumuna sokulur ve ekranda görülür.
-  ve  düğmeleri yardımıyla zamanlayıcı ayarı yapılır. Zamanlayıcı ayarı 10 saatten küçükse zaman 0,5 aralıklarla; büyükse 1 saat aralıklarla bu düğmeler yardımıyla artırılır veya azaltılır. Zamanlayıcı en fazla 24 saate ayarlanır.
- Zamanlayıcı ayarı bitirdikten sonra, onaylamak için /OK düğmesine basın veya 5s'ye bekleyin. Zamanlayıcı ayar durumunda timer/clock setting düğmesine basın. TIME OFF (Otomatik Zamanla Kapatma İşlemi) konumuna girer ve ekranda  ve  sembolü görülür.
- TIME OFF (Otomatik Zamanla Kapatma İşlemi) ayarlama TIME ON (Otomatik Zamanla Açma İşlemi) ayarlama ile aynıdır. Zamanlayıcı ayarlama durumunda TIMER ON ve TIMER OFF 0.0h'a ayarlanarak Otomatik Zamanla Açma ve Kapatma iptal edilebilir.
- **DİKKAT:** Eğer kablolu uzaktan kumanda otomatik zamanda açılma/kapatma'ya ayarlandıysa, ON/OFF düğmesi yardımıyla cihazı açıp/kapatın. Ardından aynı zamanda zamanlayıcıyı iptal edilecektir.

SAAT AYARI






- Timer/clock setting düğmesine 3s kadar bastıktan sonra saat ayar konumuna girilir.
- Saat değeri yanıp sönmeye başlar.  ve  düğmeleri ile saat ayarı yapılır. Saat ayarından sonra  ve  düğmeleri yardımıyla dakika ayar konumuna geçilir. Dakika yanıp /söner,  ve  düğmeleri ile dakika ayarı yapılır. Saat ayarını

bitirdikten sonra, onaylamak için  düğmesine basın veya 5s'ye bekleyin.


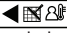

Sessiz Çalışma

- COOL (SOĞUTUCU), HEAT (ISITICI) ya da  FAN konumlarında düğmesine basarak sessiz çalışma konumuna girilir. FAN hızı azaltılarak çalışma sesi azaltılmış olur.
- AUTO ve DRY konumlarında fan hızı AUTO' dur ve  düğmesi çalışmaz.



Kablolu Uzaktan Kumandanın Kilitlenmesi

- Sıcaklık ayar düğmelerine  ve  aynı anda basın ve kumanda kilitli konumunda olacaktır. Kilit  sembolünün ışığı yanacaktır.
- Kilitli konumunda kablolu uzaktan kumandanın düğmeleri işlevsizdir ve kablosuz kumandadan gelen kontrol talimatlarını almaz.
- Sıcaklık ayar düğmelerine  ve  aynı anda basın ve kumanda kilitli konumundan çıkacaktır.


Hava Filtresi Temizlik Hatırlatıcı

- Kablolu uzaktan kumanda iç ünitenin toplam çalışma süresini kayda alır. Toplam çalışma önceden ayarlanmış değere (2500 saat) ulaşıncaya,  sembolü yanar ve  iç ünitenin hava filtresi temizlenmelidir.
-  düğmesine 3 saniye kadar uzun basınca, hatırlatıcı sembol sıfırlanır ve kablolu uzaktan kumanda iç ünitenin toplam çalışma süresini tekrar hesaplayacaktır.

Salınım İşlevi

- Eğer iç ünitenin salınım özelliği var ise,  düğmesine basarak iç ünitenin hava çıkış yönü ayarlanır. Bu düğmeye 3 saniye basarak otomatik salınım işlevini açıp kapatabilirsiniz. Otomatik salınım işlevi açık olduğunda ekranda  salınım sembolünün ışığı yanacaktır.

Beni Takip Et İşlevi

- Sistem çalışırken, çalışma konumu AUTO, COOL ya da HEAT dir ve  düğmesine basarak beni takip et işlevi etkin olur. Bu düğmeye tekrar basılarak işlevin etkinliği kaldırılır. Çalışma konumunun değiştirilmesi de bu işlevin etkinliğini kaldırır. Bu işlev etkin olduğunda sembol yanar, kablolu uzaktan kumanda ortamda bulunan sensör yardımıyla sıcaklığı algılar ve ekranda ortam sıcaklığını gösterir. Her 3d' da bir iç üniteye sıcaklık değerini gönderir.

Temizlik ve Bakım

- **UYARI:** Güvenlik için, temizlik yapmadan önce cihazı kapatın ve ardından cihazın sigortasını kapatın.
- **UYARI:** Kabloların kopuk veya ayrı olup olmadığını kontrol edin.
- **UYARI:** Kimyasal maddeleri kullanmayın veya cihazın yakınına yerleştirmeyin. Bu maddeler (benzin, tiner, cila tozu veya benzer çözücüler) cihazın yüzeyini bozabilir veya soldurabilir, plastik yüzeyin çatlamasına veya deforme olmasına neden olabilir.
- **UYARI:** Cihazınızı temizlerken benzin, tiner veya benzeri solventleri kullanmayın.
- **UYARI:** İç mekan ünitesini ve uzaktan

kumandayı silmek için kuru bir bez kullanın. Islak bez, kirli olması durumunda iç mekan ünitesini temizlemek için kullanılabilir.

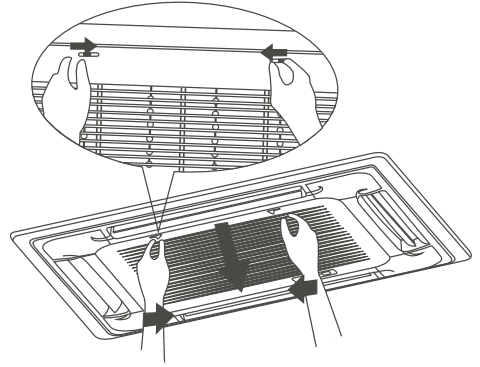
- **UYARI:** Uzaktan kumanda için asla nemli bir bez kullanmayın.

Hava Filtresinin Temizlenmesi

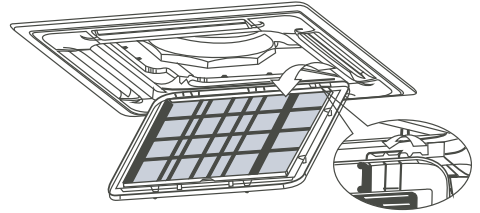
- Hava filtresi, tozların veya diğer parçacıkların içeriye girmesini önleyebilir. Filtrenin tıkanması durumunda klimanın çalışma verimi büyük ölçüde düşebilir, bu nedenle filtre uzun süre kullanım sırasında iki haftada bir temizlenmelidir.
- Klima tozlu bir yere yerleştirilirse, hava filtresinin temizlik sıklığı artırılmalıdır.
- Biriken toz temizlemek için çok fazlaysa, lütfen filtreyi yenisiyle değiştirin (Değiştirilebilir hava filtresi isteğe bağlı bir aksesuardır).
- 1.İçeri hava alma ızgarasını çıkarma

4 Yönlü Kaset için

- **DİKKAT:** İlk başta ana gövde elektrik terminatörleri ile bağlantılı olan kontrol kutusu kabloları çekilmelidir.
- Izgara çubuklarını şekil de gösterildiği gibi aynı anda ortaya doğru itin. Daha sonra içeri hava alma ızgarasını aşağıya çekin.



- İçeri hava alma ızgarasını şekil' de gösterilen hava filtresi ile birlikte çıkarın. İçeri hava alma ızgarasını 45° aşağı çekin ve ızgarayı çıkarmak üzere yukarı kaldırın.

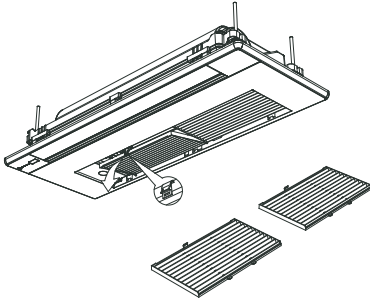
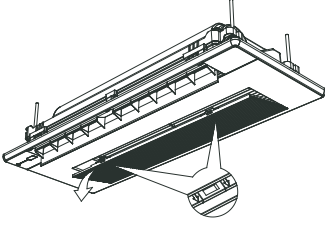
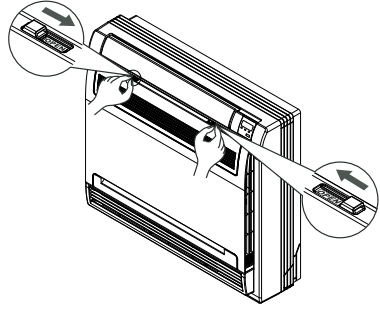
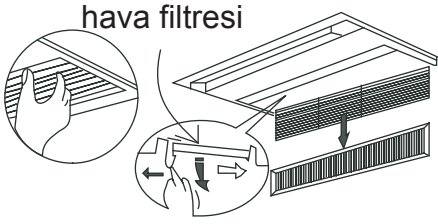


Yer/Tavan için

- Izgara çubuklarını ok yönünde itin ve sonra içeri hava alma ızgarasını aşağıya doğru açın. Hava filtresi sabitleme bloğunu geriye çevirin ve sonra içeri hava alma ızgarasını dışarı çıkarın.

Tek Yönlü Kaset için

- İçeri hava alma ızgarasını çıkarın, içeri hava alma tokasını iki elle turun ve ızgarayı aşağıya doğru açın, iç kısma doğru çekin ve ızgarayı çıkarmak üzere filtre tokasını itin.

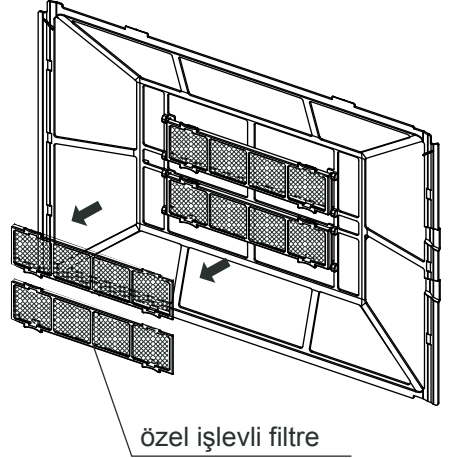


Hava çıkışı
seçim düğmesi

- Çerçevenin tırnaklarından tutun ve kısıkaçları 4 yerden çıkarın. (Özel işlevli filtre her 6 ayda bir suyla yıkanarak yenilenebilir. Bunun her 3 yılda bir değiştirilmesini öneriyoruz.)

Konsol için

- Izgara çubuklarını ok yönünde itin ve sonra içeri hava alma ızgarasını aşağıya doğru açın. Hava filtresinin sağındaki ve solundaki kısıkaçları hafifçe aşağıya doğru bastırın ve sonra yukarıya çekin.



özel işlevli filtre

Yer Tipi için

- Filtre, versiyon II ve III'de ünitenin alt

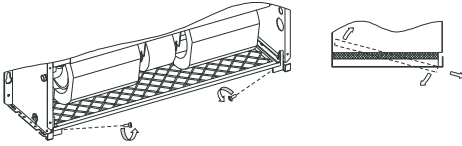
kısımında yer alır ve havayı alttan veya arkadan içeri alır. Versiyon II ve III'de filtreyi çıkarmak için belirtildiği gibi ilerleyin.

- Versiyon I'de filtre ön kapakta yer alır ve havayı önden alır. Versiyon I'de filtreyi çıkarmak için belirtilen şekilde ilerleyin.

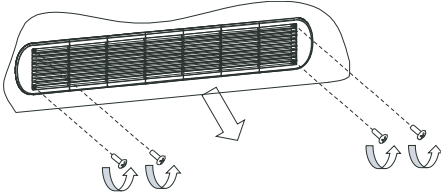
İki Yönlü Kaset

İçer çekme kafesini panelden çıkarma

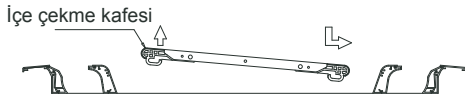
- İçer çekme kafesinin (doğrusal olmayan) bir tarafını yukarı kaldırmak ve diğer tarafını aşağıya bastırarak ve sonra ok yönünü izleyerek kaydırın.



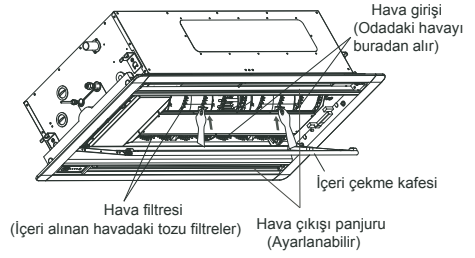
- Aşağı bastırılan tarafın askısını gevşetin.



- İçer çekme kafesini (yaklaşık 45°) açarak ve diğer tarafı çıkarın.



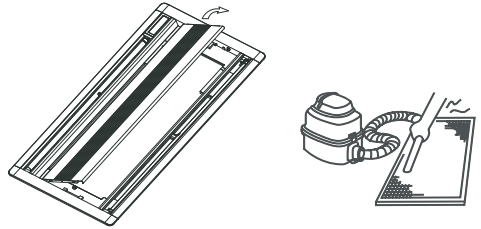
- Yerde gösterilen şekilde ve ok yönüne göre, filtreye bastırarak ve aşağı çekin. Aynı şekilde, filtreyi diğer taraftan da aşağı çekin ve temizledikten sonra yerine koyun.



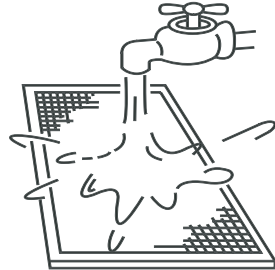
2. Hava filtresini parçalarına ayırın.

3. Hava filtresini temizleyin.

- Hava filtresi, tozların veya diğer parçacıkların içeriye girmesini önleyebilir. Filtrenin tıkanması durumunda klimanın çalışma verimi büyük ölçüde düşebilir.
- Bu nedenle filtre uzun süre kullanım sırasında iki haftada bir temizlenmelidir.
- Hava filtresini elektrikli süpürgeyle veya suyla temizleyin.
- a. Elektrikli süpürge kullanırken içer hava alma tarafı yukarı bakmalıdır.



- b. Temiz su kullanırken içer hava alma tarafı aşağı bakmalıdır.



- Toz birikimi çok fazlaysa, lütfen temizlik için yumuşak fırça ve doğal deterjan

- kullanın ve serin bir yerde kurutun.
- **DİKKAT:** Hava filtresini doğrudan güneş altında veya ateşle kurutmayın.
 - **DİKKAT:** Tek Yönlü Kaset için hava filtresi, ünite gövdesi kurulumundan önce takılmalıdır.
4. Hava filtresini tekrar yerine takın.
5. İçeri hava alma ızgarasını 1 ve 2 adımlarını tersine yaparak takın ve kapayın ve kontrol kutusu kablolarını ana gövdenin ilgili terminatörlerine bağlayın.

Uzun bir çalışma süresinden sonraki bakım (örn. mevsim sonunda)

- Ünitelerin iç kısmını kurutmak için iç mekan ünitelerinin sadece fan çalışmasıyla yaklaşık yarım gün çalışmasını olanak verin.
- Hava filtrelerini ve iç mekan ünitelerinin muhafazalarını temizleyin.
- Nasıl ilerleneceği hakkında detaylar için "Hava filtresinin temizlenmesi" bölümüne başvurun ve temizlenmiş hava filtrelerinin aynı konumda geri takıldığına emin olun.
- Uzaktan kumandadaki ON/OFF (AÇMA/KAPAMA) düğmesi ile üniteyi kapatın ve sonra güç bağlantısını kesin.
- Elektrik fişi takılıyken, ünite çalışmıyorsa bile biraz enerji tüketilebilecektir. Bu nedenle enerji tasarrufu için lütfen

fişi çıkarın.

- Bir kaç sezon çalıştırmadan sonra belirli bir performans nedeniyle bir miktar kir birikecektir. Bu nedenle özel bakım önerilir.
- Uzaktan kumandadan pilleri çıkarın.

Uzun bir durma süresinden sonraki bakım (örn. mevsim başında)

- İç mekan ünitelerinin ve dış mekan ünitelerinin giriş ve çıkış deliklerini tıkanmış olabilecek her şeyi kontrol edin ve ortadan kaldırın.
- Hava filtrelerini ve iç mekan ünitelerinin muhafazalarını temizleyin. Nasıl ilerleneceği hakkında detaylar için "Hava filtresinin temizlenmesi" bölümüne başvurun ve temizlenmiş hava filtrelerinin aynı konumda geri takıldığına emin olun.
- Sorunsuz çalışma gerçekleşmesini sağlamak için üniteyi çalıştırmadan önce en az 12 saat gücü açık tutun. Güç açılır açılmaz uzaktan kumanda görüntüleri görünür.

Sorun Giderme

- a) Aşağıdaki durumlarda, klimayı hemen kapatın, ardından cihazın sigortasını kapatın. Vestel İletişim Merkezi ile irtibata geçiniz.

SORUN	ÇÖZÜM
Çalışma lambası veya diğer gösterge lambaları hızlı yanıp sönüyor. Sigortası kapatılıp açıldıktan sonra yanıp sönmeye devam ediyor.	Vestel Yetkili Servisi ile irtibata geçiniz.
Sigorta sık sık atıyor.	Vestel Yetkili Servisi ile irtibata geçiniz.
Klimanın içine yabancı cisimler veya su girmiş.	Vestel Yetkili Servisi ile irtibata geçiniz.
Uzaktan kumanda veya düğme düzgün çalışmıyor.	Vestel Yetkili Servisi ile irtibata geçiniz.
Diğer anormal durumlar.	Vestel Yetkili Servisi ile irtibata geçiniz.

b) Cihazınızda normal olmayan bir durum tespit ettiğinizde, tablodaki açıklamalar doğrultusunda sorunu çözmeye çalışabilirsiniz.

• Cihazınız hala normal çalışmasına de-

vam etmiyorsa Vestel İletişim Merkezi ile irtibata geçin. Yetkili servis listesine ve iletişim bilgilerine web sitesinden ulaşabilirsiniz.

İç Ünite için sorun giderme tablosu

Sorun	Sebebi	Çözüm
Çalışmıyor.	Elektrik olmayabilir.	Elektriğin gelmesini bekleyin.
	Güç düğmesi kapalı olabilir.	Güç düğmesini açın.
	Güç düğmesinin sigortası yanmış olabilir.	Sigortayı değiştirin.
	Kumandanın pilleri bitmiş olabilir ya da kumanda da başka bir problem olabilir.	Kullanılmamış pil ile pilleri değiştirin veya kumandayı kontrol edin.
Hava akışı normal ancak tam olarak soğutmuyor.	Sıcaklık doğru olarak ayarlanmamış olabilir.	Sıcaklığı doğru olarak ayarlayın.
	Kompresör ilk 3 dakika koruma modunda olacaktır.	Bekleyin.
Sıklıkla çalışıyor ya da duruyor.	Soğutucu gaz çok az veya çok fazla olabilir.	Sızıntı olup olmadığını kontrol edin. Doğru bir şekilde soğutucu gazı doldurulması için yetkili servis ile iletişime geçin.
	Hava veya betonlaşma gazı soğutucu gaz devresinde yok.	Vakumlattırın ve soğutucu gazı doldurtun.
	Voltaj çok düşük ya da düşük olabilir.	Voltaj düzenleyici kullanın.
Düşük soğutma performansı	Dış ünite ve iç ünite ısı değiştirici kirli olabilir.	Isı değiştiriciyi temizleyin.
	Hava filtresi kirli olabilir.	Hava filtresini temizleyin.
	İç ünite ve dış ünitenin giriş ve çıkışları tıkanmış olabilir.	Tıkanmaya sebep olan kiri ve tozu gidirin.
	Kapı ve pencereler tam olarak kapanmamış olabilir.	Kapı ve pencereleri kapatın.
	Güneş ışığı doğrudan ortama geliyordur.	Güneş ışığından korunmak için perdeleri kapatın.
	Ortamda aşırı ısı kaynağı olabilir.	Isı kaynağını azaltın.
	Dışarıdaki sıcaklık çok yüksek olabilir.	Klima soğutma performansı düşmüştür. Normaldir.
	Soğutucu gazı azalmış olabilir veya sızıntı olabilir.	Sızıntıyı kontrol edin ve doğru bir şekilde soğutucu gazın doldurulması için yetkili servis ile iletişime geçin.

Sorun	Sebebi	Çözüm
Düşük ısıtma performansı	Dış ortam sıcaklığı 7°C'nin altında olabilir.	Isıtıcı cihaz kullanın.
	Kapı ve pencereler tam olarak kapanmamış olabilir.	Kapı ve pencereleri kapatın.
	Soğutucu gazı azalmış olabilir veya sızıntı olabilir.	Sızıntıyı kontrol edin ve doğru bir şekilde soğutucu gazın doldurulması için yetkili servis ile iletişime geçin.

Kumanda İçin Sorun Giderme Tablosu

Sorun	Sebebi	Çözüm
Fan hızı değiştirilemiyor.	Ekranında gösterilen mode OTO(AUTO) olabilir.	Otomatik mod seçildiğinde, klima fan hızını otomatik olarak değiştirecektir.
	Ekranında gösterilen mode KURU(DRY) olabilir.	DRY modu seçildiğinde, klima fan hızını otomatik olarak değiştirecektir. FAN hızı "SOGUTMA(COOL)", "FAN" ve "ISITMA(HEAT)" modlarında seçilebilir.
Kablosuz uzaktan kumanda AÇMA/KA-PAMA (ON/OFF) düğmesine basılı olsa dahi cihazı komuta etmiyor.	Kumandanın pilleri bitmiş olabilir.	Kumandanın pillerini değiştirin.
ISI(TEMP) göstergesi çalışmıyor.	Ekranında gösterilen mode sadece FAN(FAN ONLY) olabilir.	Sıcaklık fan modunda ayarlanamaz.
Ekrandaki gösterge bir süre sonra kayboluyor.	Ekranında zamanlayıcı kapalı (TIMER OFF) görüldüğünde zamanlayıcının çalışmaya başlayıp başlamadığını kontrol edin.	Klima zamanlayıcı sona erdiğinde duracaktır.
ZAMANLAYICI AÇIK(TIMER ON) sembolü belli bir süre sonra kayboluyor.	Ekranında zamanlayıcı çalışıyor(TIMER ON) görüldüğünde zamanlayıcının çalışmaya başlayıp başlamadığını kontrol edin.	Ayarlanan zamana ulaşınca, klima otomatik olarak çalışmaya başlayacak ve ilgili simge kaybolacaktır.

Sorun	Sebebi	Çözüm
Açma/Kapama düğmesi basılı olsa dahi iç ünite- den kumanda sinyalinin alındığına dair herhangi bir ses duyulmamaktadır.	Açma/Kapama düğmesi Açma modundayken kumandanın sinyal vericisi iç ünitenin sinyal alıcısına doğrudan tutulmamış olabilir.	Kumandanın sinyal vericisini iç ünitenin sinyal alıcısına doğrudan tutun ve Açma/Kapama düğmesine iki kere durmadan basın.

c) Klimanın arızasına işaret etmeyen durumlar

1) Sistem çalışmıyor: Klima, uzaktan kumandadaki ON/OFF (AÇMA/KAPAMA) düğmesine basıldıktan hemen sonra çalışmaya başlamaz.

- Çalıştırma lambası yanarsa, sistem normal koşullarda demektir. Kompresör motorunun aşırı yüklenmesini önlemek için, klima ON (AÇIK) konuma getirildikten 3 dakika sonra çalışmaya başlar.

- Çalışma ışığı ve "PRE-DEF (BUZ ÇÖZME ÖNCESİ) göstergesi (soğutma ve ısıtma tipi) veya sadece fan göstergesi (sadece soğutma tipi)" ışığı yanarsa, bu, ısıtma modelini seçtiğiniz anlamına gelir. Daha yeni çalışmaya başlarken kompresör başlamadıysa, aşırı düşük dış mekan sıcaklığı nedeniyle iç mekan ünitesinde "anti cold wind" (soğuk üfleme önleyici) koruması görünür.

2) Soğutma modu sırasında fan moduna değişiyor: İç mekan buharlaştırıcının donmasını önlemek için, sistem otomatik olarak fan moduna geçişecek, kısa sürede de soğutma moduna geri dönecektir.

- Oda sıcaklığı ayarlı sıcaklığa düştüğünde, kompresör kapanır ve iç mekan ünitesi fan moduna değişir; sıcaklık yükseldiğinde kompresör tekrar çalışmaya başlar. Isıtma modunda da durum aynıdır.

3) Ünitelerden buhar çıkıyor:

i. İç mekan ünitesi: Soğutma çalışması sırasında nem yüksek olduğunda olu-

şur. İç mekan ünitesinin iç kısmı oldukça kontamine hale gelirse, bir oda içindeki sıcaklık dağılımı düzensiz hale gelir. İç mekan ünitesinin iç kısmının temizlenmesi gerekir. Ünitenin temizliğiyle ilgili detayları yetkili servise sorun. Bu işlem nitelikli bir servis elemanını gerektirir.

ii. İç mekan ünitesi, dış mekan ünitesi: Buz çözme işleminden sonra sistem ısıtma işlemine geçtiğinde oluşur. Buz çözme ile oluşan nem buhar haline gelir ve dışa atılır.

4) Soğutma yapan klima gürültüsü:

i. İç mekan ünitesi: Sistem soğutma işlemi sırasında sürekli bir hafif "şşş" sesi duyulur. Drenaj pompası (opsiyonel aksesuar) çalışırken bu gürültü duyulur. Isıtma işleminden sonra sistem durduğunda "gij-gij" gıcırdama sesi duyulur. Sıcaklık değişiminin neden olduğu plastik parçaların genişlemesi ve daralması bu sesi yapar.

ii. İç mekan ünitesi, dış mekan ünitesi: Sistem çalışırken sürekli bir hafif tıslama sesi duyulur. Bu, hem iç mekan hem de dış mekan ünitelerine doğru akan soğutma gazı sesidir. Başlangıçta veya durdurma işleminden ya da buz çözme işleminden hemen sonra duyulan bir tıslama sesidir. Bu, akışın durmasının veya akışın değişmesinin neden olduğu soğutma gazı sesidir.

iii. Dış mekan ünitesi: Çalışma gürültüsü tonu değiştiğinde. Bu sesin nedeni fre-

kans deęişikliğidir.

- 5) Üniteden dışarı toz geliyor: Ünite uzun bir süre sonra ilk defa kullanıldığında oluşur. Bunun nedeni, ünitenin içine toz gitmiş olmasıdır.
- 6) Üniteler dışarı koku yayabiliyor: Ünite, odaların, mobilyaların, sigaraların, vb. kokularını emebilir ve sonra tekrar yayabilir.
- 7) Dış mekan ünitesi fanı dönmüyor: Çalışma sırasında oluşur. Fan hızı, ürünün çalışma-

sını en uygun hale getirmek üzere kontrol edilir.

Arıza bilgisi ve kodu

Arıza bilgisi, sadece panelli iç mekan üniteleri için mevcuttur ve sadece basamaklı panel arıza kodunu gösterecektir, diğerlerinde sadece dört LED lambası yanar. LED ve basamaklı ekranların arıza göstergesi aşağıdaki şekilde görünür.

LED Arıza Göstergesi

No	Tip	İçerięi	LED'in yanıp sönmesi	Notlar
1	Arıza	Buharlaştırıcı sensörü kontrol noktası anormal veya oda sıcaklığı sensörü anormal.	Çalışma LED'i hızlı yanıp söner	Arızalar yok olduktan sonra cihaz otomatik olarak tekrar çalışmaya başlar.
2	Arıza	İç mekan/dış mekan ünitesi iletişimi anormal	Zamanlayıcı LED'i hızlı yanıp söner	Arızalar yok olduktan sonra cihaz otomatik olarak tekrar çalışmaya başlar.
3	Arıza	Dış mekan ünitesi anormal	Alarm LED'i yavaş yanıp söner	Arızalar yok olduktan sonra cihaz otomatik olarak tekrar çalışmaya başlar.
4	Arıza	Su seviyesi anahtarı anormal	Alarm LED'i hızlı yanıp söner	Arızalar yok olduktan sonra cihaz otomatik olarak tekrar çalışmaya başlar.
5	Alarm	Mod çatışması	Buz çözme LED'i hızlı yanıp söner	İç mekan ünitesi ısıtma moduna döndüğünde veya kapatıldığında alarm kesilecektir.
6	Alarm	M_Home eşleşmiyor	4 LED birlikte yanıp söner	İç mekan ünitesi doğru biriyle değiştirildiğinde veya kapatıldığında alarm kesilecektir.
7	Arıza	EEPROM hatası	Buz çözme LED'i yavaş yanıp söner	Arızalar yok olduktan sonra cihaz otomatik olarak tekrar çalışmaya başlar.
8	Alarm	İlk kez güç açılıncı adresleme yoktur	Zamanlayıcı LED'i ve çalışma LED'i birlikte yanıp söner	Arızalar yok olduktan sonra cihaz otomatik olarak tekrar çalışmaya başlar.

Basamaklı Ekranların Arıza Göstergesi

No	Tip	İçeriği	Görüntü içeriği	Notlar
1	Arıza	Oda sıcaklığı sensörü anormal.	E2	Arızalar yok olduktan sonra cihaz otomatik olarak tekrar çalışmaya başlar.
2	Arıza	İç mekan/dış mekan ünitesi iletişimi anormal	E1	Arızalar yok olduktan sonra cihaz otomatik olarak tekrar çalışmaya başlar.
3	Arıza	Dış mekan ünitesi anormal	Ed	Arızalar yok olduktan sonra cihaz otomatik olarak tekrar çalışmaya başlar.
4	Arıza	Su seviyesi anahtarı anormal	EE	Arızalar yok olduktan sonra cihaz otomatik olarak tekrar çalışmaya başlar.
5	Alarm	Mod çatışması	EO	İç mekan ünitesi ısıtma moduna döndüğünde veya kapatıldığında alarm kesilecektir.
6	Alarm	M_Home eşleşmiyor	HO	İç mekan ünitesi doğru biriyle değiştirildiğinde veya kapatıldığında alarm kesilecektir.
7	Arıza	EEPROM hatası	E7	Arızalar yok olduktan sonra cihaz otomatik olarak tekrar çalışmaya başlar.
8	Alarm	İlk kez güç açılınca adresleme yoktur	FE	Arızalar yok olduktan sonra cihaz otomatik olarak tekrar çalışmaya başlar.
9	Arıza	Buharlaştırıcı sıcaklığı sensörü anormal.	E3	Arızalar yok olduktan sonra cihaz otomatik olarak tekrar çalışmaya başlar.
10	Arıza	Buharlaştırıcı dış mekan sıcaklığı sensörü anormal.	E4	Arızalar yok olduktan sonra cihaz otomatik olarak tekrar çalışmaya başlar.

Cihazın Çevreye Uygun Bir Şekilde Atılması



Ürünün üzerinde veya bilgi etiketinde yer alan bu işaret, bu cihazın kullanım ömrünün sonunda diğer evsel atıklarla birlikte atılmaması gerektiğini belirtmektedir. Kontrol edilmeyen atık imhasının

çevreye ve insan sağlığına olası zararlarını önlemek için, lütfen bu cihazı diğer atık türlerinden ayırın ve malzeme kaynaklarının sürdürülebilir tekrar kullanımını desteklemek için sorumlu bir şekilde yeniden dönüşüme kazandırılmasını sağlayın. Bu cihazın çevresel olarak güvenli geri dönüştürme için nereye ve nasıl götüreceğiniz konusunda bilgi almak üzere, ürünü satın aldığınız bayi ve yerel kuruluşlarla iletişim kurun. Bu ürün, geri dönüşüm için diğer ticari atıklarla karıştırılmamalıdır.



Pil

Pili bertaraf etmek istiyorsanız lütfen uygun geri dönüşüm için toplama sistemlerini veya tesislerini kullanınız. Bu sayede çevre ve insan sağlığında meydana gelebilecek

potansiyel zararların engellenmesine katkıda bulunmuş olursunuz.

Dikkat: Pilin kurşun içermesi durumunda, piller için “tekerlekli konteyner şekil” altında “Pb” işareti yeralır.

Cihazı kendiniz sökmeyin. Sistemin sökülmesi ve soğutucu gaz, yağ veya diğer parçalarla ilgili işlemler Yetkili Servis tarafından ilgili yerel yönetmeliklere göre yapılmalıdır.

Ambalaj bilgisi

• Ürünün ambalajı, geri dönüştürülebilir malzemelerden üretilmiştir. Ambalaj atığını evsel veya diğer atıklarla birlikte atmayın, yerel yönetimin belirttiği ambalaj toplama noktalarına atın.

Enerji Tasarrufu için Öneriler

- Serin ve sıcak havayı oda içinde tutmak için, kapı ve pencereleri mümkün olduğunca kapalı tutun. Aksi takdirde, soğutma veya ısıtma performansı düşecektir.
- Aşırı soğutmayın veya aşırı ısıtmayın. Uygun bir sıcaklık ayarlayın. Odayı çok fazla ısıtmayın ya da soğutmayın. Bu hem sağlığınız için iyi değildir, hem de fazla elektrik sarfiyatına neden olur. Soğuk akıma uzun süre maruz kalmayın. Aşırı soğuk veya sıcak sağlığınız için zararlıdır. Özellikle engelliler, çocuklar ve yaşlıların aşırı soğuk veya sıcak havaya maruz kalmasına engel olun.
- Hava çıkış panjurunu ile havanın çıkış yönünü ayarlayarak, oda sıcaklığının ve hava akımının oda içinde homojen olarak dağılmasını sağlayın.
- Hava girişi ve çıkışının tıkanmadığından emin olun; aksi takdirde klimanın performansı düşebilir veya klima durabilir.
- Hava filtresini düzenli olarak temizleyin. Aksi takdirde hava filtresi tıkanır, soğutma veya ısıtma performansı düşecektir ve kullanılan elektriğin bir kısmı boşa harcanacaktır.

Müşteri'nin Seçimlik Hakları

Müşteri; malın 6502 sayılı Tüketicinin Korunması Hakkında Kanun hükümleri uyarınca ayıplı olduğunun anlaşılması durumunda, ayıp daha sonra ortaya çıkmış olsa bile, malın müşteriye teslim tarihinden itibaren iki yıllık zamanaşımı süresi içinde;

- 1) Satılanı geri vermeye hazır olduğunu bildirerek sözleşmeden dönme,
- 2) Satılanı alıkoyup ayıp oranında satış bedelinden indirim isteme, seçimlik haklarından birini Satıcıya karşı;
- 3) Aşırı bir masraf gerektirmediği takdirde, bütün masrafları satıcıya ait olmak üzere satılanın ücretsiz onarılmasını isteme,
- 4) İmkân varsa, satılanın ayıpsız bir misli ile değiştirilmesini isteme, seçimlik haklarından birini ise Satıcıya, üretici veya ithalatçıya karşı kullanılabilir.

Ücretsiz onarım veya malın ayıpsız misli ile değiştirilmesinin satıcı için orantısız güçlükleri beraberinde getirecek olması hâlinde tüketici, sözleşmeden dönme veya ayıp oranında bedelden indirim haklarından birini kullanabilir.

Müşteri; şikâyet ve itirazları konusundaki başvurularını Tüketici Mahkemelerine ve Tüketici Hakem Heyetlerine yapabilir.

Üretim Yeri:

Çin

Üretici/İthalatçı Firma Vestel Ticaret A.Ş.

Adres : Levent 199 Büyükdere Cad.No:199
34394 Şişli/İSTANBUL-TÜRKİYE

Tel : 8502224860

E-posta: vmh@vestel.com.tr

www.vestel.com.tr/destek



**MEMNUN ETMEK
GÖREVİMİZ
TEŞEKKÜR ALMAK
HEDEFİMİZ**



Satış sonrası en iyi hizmeti sunabilmek için buradayız.



MÜŞTERİ HİZMETLERİ

850 222 48 60

vmh@vestel.com.tr

**www.vestel.com.tr'den
CANLI DESTEK**

**VESTEL MOBİL
UYGULAMA**

*VESTEL MÜŞTERİ HİZMETLERİ
tüm kanallardan iletilen taleplerinizi alır.*

*Talebinizle ilgili gerekli incelemeleri ve
analizini gerçekleştirir.*

Talebiniz hakkında sizi bilgilendirir.

**Talebiniz doğrultusunda memnuniyet
hedefiyle hizmet verilmesini sağlar.*

*Talebinizi teşekkür alma hedefiyle
sonuçlandırır.*

*Tüketici 4. adımda memnun kalmadığı takdirde 2. adıma geri dönlür.
Süreç tekrar gerçekleştirilir, 2. adımdan devam edilir.

VESTEL

850 222 48 60
www.vestel.com.tr



Cihazınızın T.C. Gmrk ve Ticaret Bakanlıęı Tketicinin Korunması ve Piyasa Gzetimi Genel Mdrlęi'nce tespit ve ilan edilen kullanım mr (cihazın fonksiyonlarını yerine getirebilmesi iin gerekli yedek para bulundurma sresi) 10 yıldır.



Zorlu Holding kuruluşudur.

retici/ İthalatı Firma:

Vestel Ticaret A.Ş.

Levent 199 Bykdere Cad.No:199 34394 ŐiŐli/

İSTANBUL-TRKİYE

Tel: 8502224860

Web: <http://www.vestel.com.tr/destek>

E-posta: vmh@vestel.com.tr